

PKL 740 paineilmaleka soveltuu holvaantuneen materiaalin holvin purkamiseen siilorakenteissa, joiden seinämäpaksuus on 2-4 mm

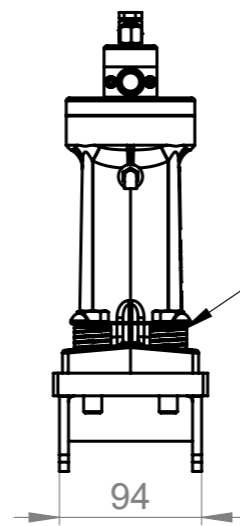
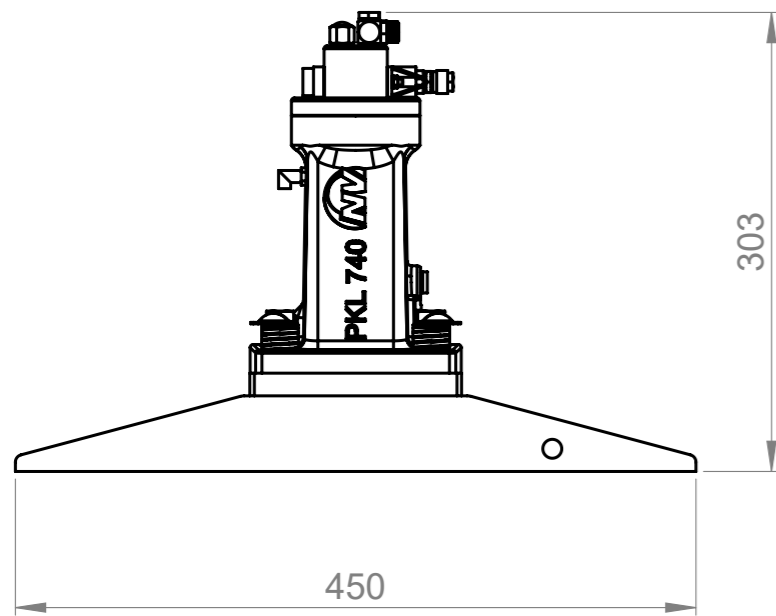
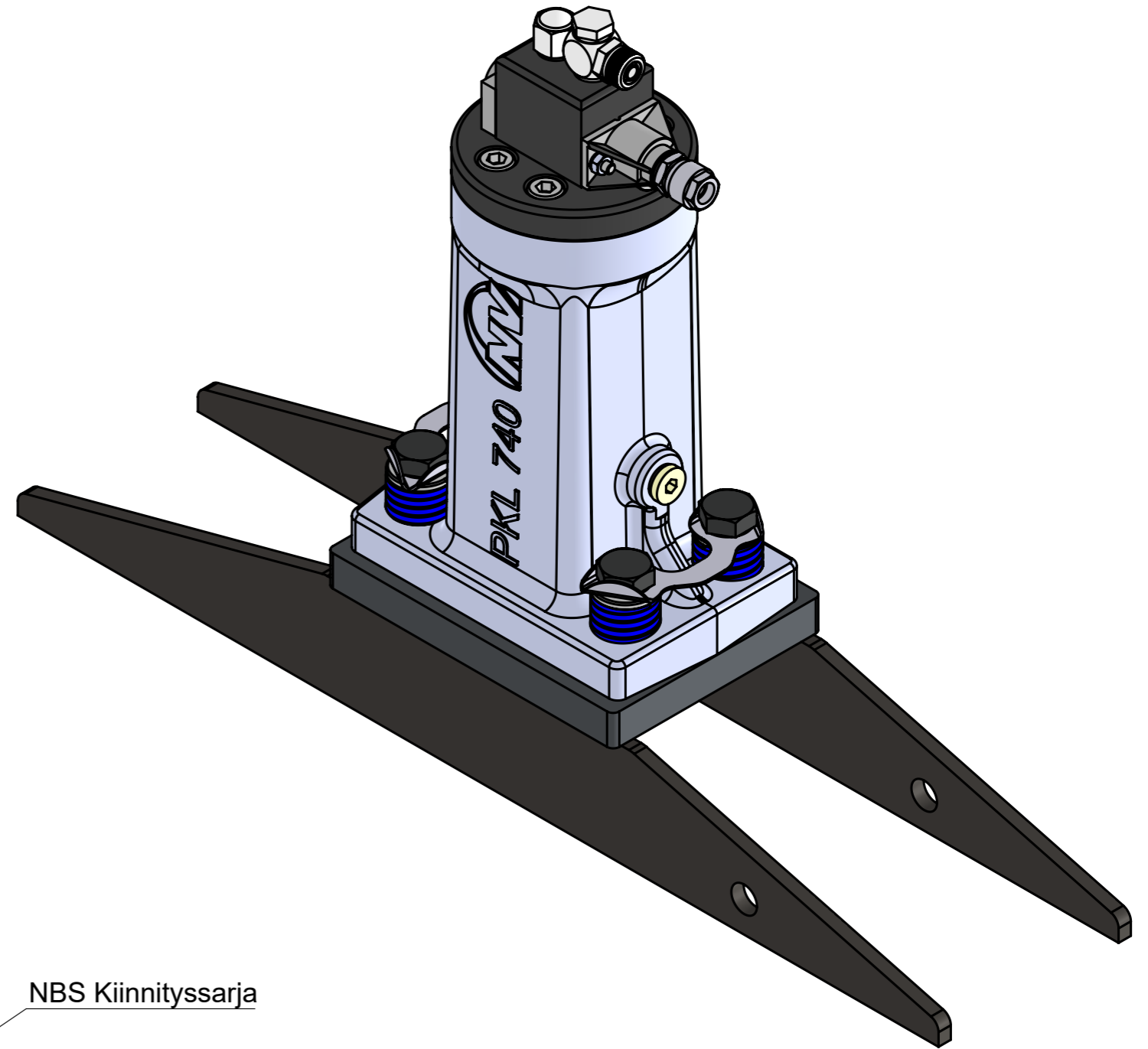
Jalustan materiaali sopimuksen mukaan maalaamaton teräs, RST tai haponkestävä ruostumaton teräs.

Perustoiminnossa tarvitaan 3/2 magneettiventtiili. Leka iskee kun paine poistuu letkusta. Jokaista iskua varten tarvitaan signaali logiikalta, ajastimelta tms. Maksimissaan 180 iskua tunnissa. Leka voidaan käyttää tiheämmin, 1 isku neljän sekunnin välein kymmenen kertaa mutta kuitenkin niin, että 180/h ei ylity.

Lisävarusteena on saatavana ns. ST sarja, jolloin leka iskee niin kauan kun paine on kytketty. Iskutiheyttä voidaan säätää kuristamalla tuloilmaa.

EE-sarja antaa lekaan kumivasaraefektin.

Ennen lekaa suositellaan käytettäväksi suodatinsäädintä ja voitelulaitetta.



NBS Kiinnityssarja

Yleistoleranssi / General tolerances SFS-EN 22768-1, SFS-EN ISO 13920		Asiakas / Customer TT-TÄRYLAITE OY	Suunnittelija / Designed TSa	Pvm / Date 25.02.2020
	Massa / Mass 6.06 kg	Projekti / Project 1000	Hyväksyjä / Approved by TSa	Pvm / Date
	Mittakaava / Scale A3 1:5		Valmistetaan / Quantity	Sivut / Sheets 1/1
 www.tarylaite.fi		Nimitys / Description JALUSTA 450 MM PKL 740	Piirustusnumero / Drawing number 10928	Rev

Rev	Muutos / Change	Pvm / Date	Suunnittelija / Designed
-----	-----------------	------------	--------------------------