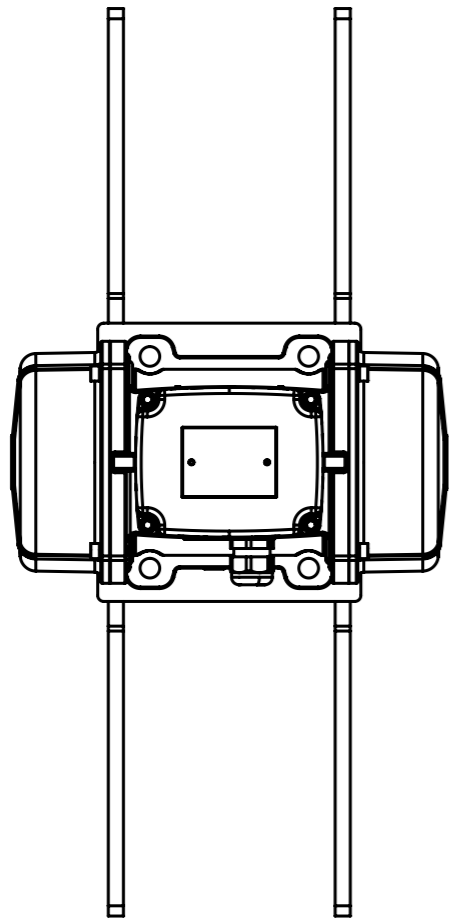


Välituki



Asennuksen jälkeen on mitattava virta. Jos virta ylittää konekytlin arvon, täytyy epäkeskopainoja säätää pienemmälle ja varmistaa tukeva kiinnitys.

Varmistakaa täry ja jalusta vaijerilla runkoon.

Lisätietoja käyttöohjeessa tuotesivulla:

<https://tarylaite.fi/tuotteet/mvsi/>

|  |                                     |   |   |                                 |
|--|-------------------------------------|---|---|---------------------------------|
| Yleistoleranssi / General tolerances<br>SFS-EN 22768-1, SFS-EN ISO 13920 |                                     | Asiakas / Customer<br><b>TT-TÄRYLAITE OY</b>                    | Suunnittelija / Designed<br><b>RKi</b>            | Pvm / Date<br><b>11.11.2022</b> |
|  | Massa / Mass<br><b>24.7 kg</b>      | Projekti / Project<br><b>1000</b>                               | Hyväksyjä / Approved by                           | Pvm / Date                      |
|  | Mittakaava / Scale<br><b>A3 1:5</b> |   | Valmistetaan / Quantity                           | Sivut / Sheets<br><b>1/1</b>    |
| <br>www.tarylaite.fi   |                                     | Nimitys / Description<br><b>KIINNITYSPETI B<br/>MVSI 10, 20</b> | Piirustusnumero / Drawing number<br><b>300353</b> | Rev                             |

| Rev | Muutos / Change | Pvm / Date | Suunnittelija / Designed |
|-----|-----------------|------------|--------------------------|
| 1   |                 |            |                          |