



Motovibratori  
*Motorvibrators*  
Motovibrateurs  
*Motovibrator*  
Motovibradores  
*Motovibradores*

Trilmachine  
*Motorvibratorer*  
Motorvibratorer  
*Motordrevne vibratorer*  
Tehovibraattorit  
*Δονητές*



II 3 D

**ATEX 22**

*serie*  
**MICRO**



**IT** GUIDA TECNICA

**GB** TECHNICAL HANDBOOK

**FR** GUIDE TECHNIQUE

**DE** TECHNISCHE ANLEITUNG

**ES** GUIA TECNICA

**PT** GUIA TÉCNICO

**NL** TECHNISCHE HANDLEIDING

**DK** TEKNISK VEJLEDNING

**SE** TEKNISK HANDBOK

**NO** TEKNISKE VEILEDNINGEN

**FI** TEKNISEN OPAAN

**GR** ΕΧΝΙΚΟΥ ΟΔΗΓΟΥ



## ATTENZIONE ATTENZIONE

### UTILIZZO NELLE ZONE 22

I modelli elencati nelle tabelle di pagg.71 sono certificati per la seguente categoria:



**II 3 D Ex tc IIIC T100°C Dc IP65**

Tali modelli sono pertanto utilizzabili nelle zone 22 di atmosfere di polveri potenzialmente esplosive secondo la Direttiva ATEX (2014/34/UE).

In caso di utilizzo in zone 22 osservare scrupolosamente le seguenti prescrizioni:

- La scelta e l'installazione di questa apparecchiatura deve essere effettuata da personale qualificato e specializzato, in accordo con la norma EN 60079-10-2.
- La manutenzione e il controllo di questa apparecchiatura devono essere effettuati da personale qualificato e specializzato, in conformità con la norma EN/IEC 61241-17.
- Non aprire il coperchio morsettiera in presenza di una atmosfera di polvere esplosiva.
- Per garantire il rispetto della categoria di appartenenza (II 3 D) occorre assicurare che sia mantenuta la protezione meccanica IP65 dell'involucro. Pertanto, ogni volta che si apre il coperchio morsettiera, oppure i coperchi masse, occorre controllare il buono stato delle guarnizioni di tenuta e il corretto posizionamento delle stesse nelle proprie sedi.
- Prestare la massima attenzione al serraggio del cavo nel pressacavo, per garantire la protezione meccanica IP65 occorre serrare a fondo la ghiera del pressacavo in modo che il cavo sia ben pressato nello stesso.
- La riparazione e la revisione di questa apparecchiatura devono essere effettuate da personale qualificato e specializzato, in conformità alla norma EN/IEC 61241-19.

Il mancato rispetto delle istruzioni contenute nel presente libretto nonché di tutte le norme di sicurezza citate e implicite sono causa di annullamento della garanzia da parte di ITALVIBRAS G.Silingardi S.p.A..

## WARNING WARNING

### USE IN ZONES 22

The types listed in the tables in the pages 71 are certified for the following category:



**II 3 D Ex tc IIIC T100°C Dc IP65**

These types are usable in zones 22 of potentially explosive dust atmosphere following ATEX Directive (2014/34/UE).

For use in zones 22 carefully follow the below described prescriptions:

- Selection and installation of this equipment have to be carried out by suitably trained personnel in accordance with the applicable standard EN 60079-10-2.
- Inspection and maintenance of this equipment shall be carried out by suitably trained personnel in accordance with applicable standard EN/IEC 61241-17.
- Do not open the wiring box cover when an explosive dust atmosphere is present.
- In order to respect the belonging category (II 3 D) it is necessary to assure the respect of the mechanical protection IP65 of the body. After having disassembled the wiring box cover or weight covers, please check the conditions of the seals and the correct placement in the seats.
- Pay attention to the way of fastening the cable in the cable-grip; in order to guarantee the mechanical protection IP65, please tighten strictly the metal ring to press the cable inside.
- Repair and overhaul of this equipment shall be carried out by suitably trained personnel in accordance with the applicable standard EN/IEC 61241-19.

Lack of compliance with the instructions of this handbook, as well as the mentioned and implicit safety regulations, cause ITALVIBRAS G.Silingardi S.p.A. to void the warranty.

## FRANÇAIS

### **ATTENTION** **ATTENTION** **UTILISATION DANS LES ZONES 22**

Les models selon les tableaux aux pages 71 sont certifiés pour la categorie suivante:



#### **II 3 D Ex tc IIIC T100°C Dc IP65**

Les models sont pourtant utilisables dans les zones 22 d'atmosphere de poussières potentiellement explosibles selon la Directive ATEX (2014/34/UE)

Dans le cas d'utilisation dans les zones 22 observer les suivantes avertissements:

- la choix et l'installation de cette appareillage doit être effectuée par personnel spécialisé et qualifié, selon la Normative EN 60079-10-2.

- La manutention et le contrôle de cette appareillage doivent être effectués par personnel qualifié et speciliés en conformité avec la norme EN/IEC 61241-17.

- Ne pas ouvrir le couvercle bornier en presence d'une atmosphere de poussière explosible  
- Les garnitures de tenue des couvercles des masses et bornier (O-ring) doivent être remplacés chaque 2 (deux) ans. Aussi dans le cas de dommage, les garnitures mentionées doivent être remplacées.

- Par rapport à la catégorie d'appartenance (II 3 D) il faut s'assurer de maintenir la protection mécanique du boîtier en IP65. Pourtant, lors que la boîte à borne ou les capots des masses sont enlevés, il faut vérifier le bon état des joints de tenue ainsi que son correct logement.

- Faire attention au serrage du câble dans le presse-étoupe; pour assurer la protection mécanique IP65 il faut serrer la bague du presse-étoupe afin que le câble soit bien comprimé.

- La reparation et la revision de cette appareillage doivent être effectuées par personnel spécialisé et qualifié, en conformité avec la Norme EN/IEC 61241-19.

Le respect manquant des instructions contenues dans cette guide technique at aussi des toutes les normes de securité mentionnées et implicite sont cause d'annulation/cancelation de la garantie par parte de Italvibras G.Silingardi S.p.A..

## DEUTSCH

### **ACHTUNG** **ACHTUNG** **EINSATZ IN ZONE 22**

Die in Tabelle Seite 71 aufgeführten Modelle sind für folgende Kategorie zertifiziert:



#### **II 3 D Ex tc IIIC T100°C Dc IP65**

Diese Modelle sind daher in den Zonen 22 staubexplosionsgefährdeter Bereiche gemäss Richtlinien ATEX (2014/34/UE) einsetzbar.

Im Fall des Einsatzes in Zone 22 folgende Vorschriften gewissenhaft beachten:

- Die Wahl und die Installation des Gerätes muss von qualifiziertem und spezialisiertem Personal, in Übereinstimmung der Normen EN 60079-10-2, ausgeführt werden.

- Die Wartung und Kontrolle des Gerätes müssen von qualifiziertem und spezialisiertem Personal, gemäss der Norm EN/IEC 61241-17 durchgeführt werden.

- Den Klemmkastendeckel in staubexplosionsgefährdeten Bereichen nicht öffnen.

- Um die angehörende Kategorie (II 3 D) zu respektieren, sollte man unbedingt der mechanische Schutz IP65 der Gehäuse beibehalten. Somit jedes mal wenn man der Klemmkastendeckel, sowie die Hauben der Unwuchtmassen geöffnet werden, ist es notwendig dass der Zustand und die richtige Positionierung der Dichtungen kontrolliert wird.

- Höchste Sorgfalt beim festziehen der Speisekabel. Um der mechanische Schutz IP65 garantieren zu können, muss man die Kabelverschraubung fest anziehen und achten dass der Speisekabel gut blockiert wird.

- Die Reparatur und Überprüfung des Gerätes müssen von qualifiziertem und spezialisiertem Personal, gemäss der Norm EN/IEC 61241-19 durchgeführt werden.

Die Nichtbeachtung, der in diesem Buch aufgeführten Anweisungen, sowie aller zitierten und nicht ausgesprochenen Sicherheitsnormen führt zur Erlöschung der Garantie von Seiten der ITALVIBRAS G. SILINGARDI S.p.A. .

**ATENCIÓN ! ATENCIÓN**  
**UTILIZO EN LAS ZONAS 22**

Los motovibradores segun los modelos de la tabla a las paginas 71 son certificados para la categoria :



**II 3 D Ex tc IIIC T100°C Dc IP65**

Los modelos son, por lo tanto, utilizables en las zonas 22 para sus uso en atmosferas de polvos potencialmente explosivas segun Directiva ATEX (2014/34/UE).

En caso de utilizo en zonas 22 se deben observar muy cuidadosamente las siguientes prescripciones :

- La eleccion y aplicacion de esto equipo debe ser efectuada por personal muy especializado y calificado, de acuerdo con las Norma EN 60079-10-2.

- Las manutencion y el control de esto equipo deben ser efectuados por personal calificado y especializado, conformemente con las norma EN/IEC 61241-17.

- No abrir las tapa de los compartimento de los bornes en atmosfera potencialmente explosiva.

- Para garantizar el respeto de la categoria de apartenencia (II 3 D) es necesario asegurar que la proteccion mecanica IP65 de los involucro es mantenida. Por lo tanto cada vez que se abre la tapa de bornes / tablero, o las tapas masas, es necesario controlar el ben estado de las guarniciones de tenuta e los correcto posicionamiento de estas en sus sedes.

- Prestar la maxima atencion a la cerradura de los cable en el prensa-cable, para garantizar la proteccion mecanica IP65 es necesario cerrar a fundo la tornillo de los prensa cable en manera que los cable es bien presado dentro de el.

- La reparacion y la revision deben ser efectuadas por personal calificado y especializado, segun las norma EN/IEC 61241-19.

- Las no observacion de las instrcciones contenidas en esta guia y tambien de todas las normas de seguridad mencionadas y envolidas son causa y razon de anulacion de la garantia pot parte de Italvibras G.Silingardi S.p.A. .

PORTUGUÊS

**ATENÇÃO ! ATENÇÃO**  
**UTILIZAÇÃO NAS ZONAS 22**

Os modelos enumerados nas tabelas das páginas 71 estao certificados para a seguinte categoria:



**II 3 D Ex tc IIIC T100°C Dc IP65**

Estes modelos são portanto utilizáveis nas zonas 22 de atmosferas de pós potencialmente explosivas segundo a Directiva ATEX (2014/34/UE).

Em caso de utilização nas zonas 22 observar cuidadosamente as seguintes prescrições:

- A escolha e a instalação desta aparelhagem deve ser efectuada por pessoal qualificado e especializado, de acordo com a norma EN 60079-10-2.

- A manutenção e o controle desta aparelhagem devem ser efectuados por pessoal qualificado e especializado, de acordo com a norma EN/IEC 61241-17.

- Não abrir a tampa caixa de conexão quando há a presença de uma atmosfera de pó explosiva.

- Para garantir o respeito da categoria de segurança a que pertence (II 3 D) é necessário garantir que seja mantida a protecção mecânica IP65 do invólucro. Portanto, todas as vezes que se abre a tampa da caixa de bornes, ou as tampas das massas, é necessário verificar que os respectivos empanques se encontrem em bom estado de conservação e que estejam devidamente inseridos nos seus alojamentos.

- Prestar a máxima atenção durante o aperto do cabo no seu fixador. Para garantir o nível de protecção mecânica IP65 é necessário apertar a fundo a rosca do fixador do cabo de modo que o cabo fique bem pressionado contra a mesma.

- A reparação e a revisão dessa aparelhagem devem ser efectuadas por pessoal qualificado e especializado, de acordo com a norma EN/IEC 61241-19.

- O não respeito das instruções contidas no presente manual, além de todas as normas de segurança citadas e implícitas, provocará - por parte da ITALVIBRAS G.Silingardi S.p.A - a invalidação da garantia.

## NEDERLANDS

### LET OP LET OP GEBRUIK IN DE ZONES 22

De types aangeduid in de tabellen van pag. 71 zijn gewaarborgd voor de volgende categorie:



#### **II 3 D Ex tc IIIC T100°C Dc IP65**

Zulke types zijn dus bruikbaar in de zones 22, voor explosiegevaarlijke stofatmosferen, overeenkomstig met de ATEX-Richtlijn (2014/34/UE).

In geval van gebruik in de zones 22 moeten de volgende voorschriften strikt nageleefd worden:

- De keuze en de installatie van deze uitrusting moet uitgevoerd worden door bevoegd en geschoold personeel, overeenkomstig met de richtlijn EN 60079-10-2.

- Het onderhoud en de controle van deze installatie, moeten door bevoegd en geschoold personeel uitgevoerd worden, overeenkomstig de norm EN/IEC 61241-17.

- Het deksel van het klemmenbord niet openen in aanwezigheid van een explosieve stofatmosfeer.

- Om voor de overeenstemming met de categorie van afkomst (II 3 D) te garanderen moet er verzekerd worden dat de mechanische beveiliging IP65 van het omhulsel behouden wordt. Daarom moeten, telkens als het deksel van het klemmenbord of het deksel van de gewichten geopend wordt, de goede staat van de afdichtingspakkingen en de positie ervan gecontroleerd worden.

- Let uiterst goed op bij het vastmaken van de kabel in de kabelklem, om voor de mechanische beveiliging IP65 te kunnen garanderen moet de ring van de kabelklem stevig aangedraaid worden zodat de kabel er vast in geklemd wordt.

- De reparatie en de controle van deze installatie moeten door bevoegd en geschoold personeel uitgevoerd worden, in overeenstemming met de norm EN/IEC 61241-19.

Het niet in acht nemen van de gebruiksaanwijzingen en van de ingeroepen en vanzelfsprekende veiligheidsnormen, zal de nietigverklaring namens ITALVIBRAS G. Silingardi S.p.A. van de waarborg ten gevolge hebben.

## DANSK

### ADVARSEL ADVARSEL ANVENDELSE I ZONERNE 22

Modellerne vist i tabellerne på siderne 71 er alle certificerede i den følgende kategori:



#### **II 3 D Ex tc IIIC T100°C Dc IP65**

De nævnte modeller kan derfor anvendes i zonerne 22 i atmosfærer med potentielt eksplosivt støvindhold i henhold til retningslinjerne i ATEX-direktivet (2014/34/UE).

I tilfælde af anvendelse i zonerne 22 bør man nøje følge disse anvisninger:

- Valg og installation af dette udstyr bør udføres af kvalificeret og specialiseret personale og i henhold til de gældende normer EN 60079-10-2.

- Vedligeholdelse og kontrol af dette udstyr bør udføres af kvalificeret og specialiseret personale og i henhold til standarderne EN/IEC 61241-17.

- Undgå at åbne låget på klemkassen i en atmosfære, som indeholder eksplosivt støv.

- For at garantere overholdelse af kategorien II 3 D er det nødvendigt at sikre opretholdelse af den mekaniske beskyttelse IP65 i hylsteret. Hver gang klembrættets dæksel eller vægtdækslerne åbnes, er det derfor nødvendigt at kontrollere, at pakningerne ikke er itu samt at de er placeret korrekt i de respektive sæder.

- Kontrollér, at kablet er spændt fast i kabelklemmen. For at garantere den mekaniske beskyttelse IP65 er det nødvendigt at fastspænde kabelklemmens ringmøtrik fuldstændigt således, at kablet presses helt ind i kabelklemmen.

- Eftersyn og reparation af dette udstyr bør udføres af kvalificeret og specialiseret personale og i henhold til standarderne EN/IEC 61241-19.

Manglende overholdelse af instruktionerne i dette hæfte og af de nævnte og implicite sikkerhedsforskrifter og standarder vil være årsag til bortfald af garantien på vegne af ITALVIBRAS G. Silingardi S.p.A. .

## SVENSKA

### **VARNING ! VARNING** **ANVÄNDNING I ZONERNA 22**

De modeller som är listade i tabellerna på sid. 71 är certifierade för följande kategori:



**II 3 D Ex tc IIIC T100°C Dc IP65**

Dessa modeller kan därför användas i zonerna 22 i dammig miljö med explosionsrisk enligt Direktiv ATEX (2014/34/UE).

Vid användning i zon 22 ska man noggrant iakttä följande föreskrifter:

- Val och installering av denna apparatur måste utföras av kvalificerad och specialiserad personal, i överensstämmelse med förordning EN 60079-10-2.

- Underhåll och kontroll av denna apparatur måste utföras av kvalificerad och specialiserad personal, i överensstämmelse med förordning EN/IEC 61241-17.

- Öppna inte locket till kopplingslådan i dammig miljö med explosionsrisk.

- För att överensstämna med klass II 3 D ska höljets mekaniska skydd IP65 garanteras. Kontrollera tätningspackningarnas skick och placering när kopplingsplintens lock eller något av viktlocken öppnas.

- Var uppmärksam när elkabeln ska fästas med kabelklämman. För att garantera det mekaniska skyddet IP65 är det nödvändigt att dra åt kabelklämmans ringmuttern helt så att elkabeln sitter fast ordentligt.

- Reparationer och kontroll av denna apparatur måste utföras av kvalificerad och specialiserad personal, i överensstämmelse med förordning EN/IEC 61241-19.

Om de instruktioner som finns i denna handbok eller de säkerhetsnormer som är omnämnda och implicita ej iakttas, gäller inte garantin från ITALVIBRAS G. Silingardi S.p.A. .

## NORGE

### **ADVARSEL ! ADVARSEL** **BRUK I OMREDENE 22**

Modellene som er listet i tabellene på sidene 71 er godkjente for følgende kategori:



**II 3 D Ex tc IIIC T100°C Dc IP65**

Disse modellene er derfor brukbare i områdene 22 i atmosfærer med potensielle eksplosive pulver i henhold til Direktivet ATEX (2014/34/UE).

Ved bruk i områdene 22 ta nøye hensyn til følgende forskrifter:

- Valg og installasjon av dette apparatet må gjøres av kvalifiserte og spesialutdannede personer, i henhold til forskriften EN 60079-10-2.

- Vedlikehold og kontroll av dette apparatet må gjøres av kvalifiserte og spesialutdannede personer, i henhold til forskriften EN/IEC 61241-17.

- Ikke åpne dekslet til klemmebrettet når det er eksplosivt pulver i luften.

- For å garantere at klassen II 3 D overholdes er det nødvendig å garantere at hylsens mekaniske beskyttelse IP65 opprettholdes. Hver gang klemmebrettets deksel eller vektdekslene åpnes er det derfor nødvendig å kontrollere at pakningene er i god stand og satt riktig på plass.

- Vær veldig nøye med å stramme strømledningen i kabelklemmen. For å garantere den mekaniske beskyttelsen IP65 må kabelklemmens ringmutter strammes helt til slik at ledningen holdes skikkelig på plass.

- Reparasjoner og revisjon av dette apparatet må gjøres av kvalifiserte og spesialutdannede personer, i henhold til forskriften EN/IEC 61241-19.

Mangelfull respekt av instruksjonene i dette heftet og av sikkerhetsinstruksene nevnt og underforstått, er grunn til annullering av garantien fra ITALVIBRAS G.Silingardi S.p.A. sin side.

## VAROITUS VAROITUS KÄYTTÖ TILOISSA 22

Sivujen 71 taulukoissa luetellut laitemallit on sertifioitu luokkaan:



**II 3 D Ex tc IIIC T100°C Dc IP65**

Kyseisiä malleja on siis mahdollista käyttää ATEX-direktiivin (2014/34/UE) määrittelemissä pölyräjähdysvaarallisissa tiloissa.

Jos laitetta käytetään tiloissa 22 noudata tarkasti alla olevia määräyksiä:

- Laitteen valinta ja asennus on koulutetun ja ammattitaitoisen henkilökunnan vastuulla direktiivin EN 60079-10-2 mukaisesti.

- Laitteen huolto ja tarkastus on koulutetun ja ammattitaitoisen henkilökunnan vastuulla EN/IEC 61241-17-normin mukaisesti.

- Älä aukaise liitännätökelon kantta pölyräjähdysvaarallisessa tilassa.

- Luokan II 3 D noudattamiseksi tulee varmistaa, että rungon mekaaninen suojaus IP65 pysyy yllä. Tarkista tämän vuoksi tiivisteiden kunto ja oikea asetus pesiinsä joka kerta, kun avaat liitinalustan kannen tai vastapainojen kannet.

- Kiinnitä erityistä huomiota kaapelin kiristykseen kaapeliholkissa. Mekaanisen suojauksen IP65 takaamiseksi kaapelikengän kaapeliholkit tulee kiristää pohjaan, niin että kaapeli puristuu siihen tukevasti.

- Koulutetun ja ammattitaitoisen henkilökunnan on huolehdittava tähän laitteistoon liittyvistä korjauksista ja tarkastuksista EN/IEC 61241-19-normin mukaisesti.

Ohjekirjassa lueteltujen ja implisiittisten ohjeiden sekä turvasääntöjen laiminlyönti mitätöi ITALVIBRAS G.Silingardi S.p.A.:n myöntämän takuun.

## ΕΛΛΗΝΙΚΑ

## ΠΡΟΣΟΧΗ ΠΡΟΣΟΧΗ ΧΡΗΣΙΜΟΠΟΙΗΣΗ ΣΤΙΣ ΖΩΝΕΣ 22

Τα μοντέλα που αναφέρονται στους πίνακες των σελίδων 71 είναι πιστοποιημένα για την ακόλουθη κατηγορία



**II 3 D Ex tc IIIC T100°C Dc IP65**

Τα μοντέλα αυτά ωστόσο χρησιμοποιούνται στις ζώνες 22 σε ατμόσφαιρες σκόνης με κίνδυνο έκρηξης σύμφωνα με την Εγκύκλιο ATEX (2014/34/UE).

Σε περίπτωση χρησιμοποίησης στις ζώνες 22 τηρήστε με ακρίβεια τις ακόλουθες οδηγίες :

- Η επιλογή και η εγκατάσταση των συσκευών αυτών πρέπει να πραγματοποιείται από ειδικευμένο προσωπικό, σύμφωνα με τους κανονισμούς EN 60079-10-2.

- Η συντήρηση και ο έλεγχος των συσκευών αυτών πρέπει να πραγματοποιούνται από ειδικευμένο προσωπικό, σύμφωνα με τους κανονισμούς EN/IEC 61241-17.

- Μην ανοίγετε το σκέπασμα της μορσετοθήκης όταν βρίσκεται σε μία ατμόσφαιρα εκρηκτικής σκόνης.

- Για να εξασφαλιστεί η προστασία της κατηγορίας στην οποία ανήκει το μηχάνημα (II 3 D) θα πρέπει να διατηρείται η μηχανική προστασία IP65 του περιβλήματος. Κατά συνέπεια, κάθε φορά που ανοίγετε το καπάκι της βάσης ακροδεκτών ή τα καπάκια των μαζών, θα πρέπει να ελέγχετε την κατάσταση των τσιμουχών στεγανότητας και τη σωστή τοποθέτηση στις υποδοχές τους.

- Προσοχή στη σύσφιξη του καλωδίου στο στυπαιοθλίπτη. Για να εξασφαλιστεί η μηχανική προστασία IP65 πρέπει να σφίξετε μέχρι τέρας το δακτύλιο του στυπαιοθλίπτη έτσι ώστε να πιέζει καλά το καλώδιο.

- Η επισκευή και επιθεώρηση της συσκευής αυτής θα πρέπει να πραγματοποιείται από ειδικό και ειδικευμένο προσωπικό, σύμφωνα με τους κανονισμούς EN/IEC 61241-19.

Η ελλειπής τήρηση των οδηγιών που περιέχονται στο παρόν βιβλιάριο καθώς επίσης και όλοι οι κανονισμοί ασφαλείας που αναφέρονται και υποδεικνύονται θα είναι αιτία ακύρωσης της εγγυήσεως από πλευράς της ITALVIBRAS G.Silingardi S.p.A.

<b>ITALIANO</b>	<b>9-13</b>	<b>IT</b>
<b>ENGLISH</b>	<b>14-18</b>	<b>GB</b>
<b>FRANÇAIS</b>	<b>19-23</b>	<b>FR</b>
<b>DEUTSCH</b>	<b>24-28</b>	<b>DE</b>
<b>ESPAÑOL</b>	<b>29-33</b>	<b>ES</b>
<b>PORTOGUES</b>	<b>34-38</b>	<b>PT</b>
<b>NEDERLANDS</b>	<b>39-45</b>	<b>NL</b>
<b>DANSK</b>	<b>46-50</b>	<b>DK</b>
<b>SVENSKA</b>	<b>51-55</b>	<b>SE</b>
<b>NORGE</b>	<b>56-60</b>	<b>NO</b>
<b>SUOMI</b>	<b>61-65</b>	<b>FI</b>
<b>ΕΛΛΗΝΙΚΑ</b>	<b>66-70</b>	<b>GR</b>



## INDICE

SEZIONE 1: Descrizione, garanzia e caratteristiche principali.....	9
SEZIONE 2: Norme di sicurezza.....	10
SEZIONE 3: Uso e manutenzione del motovibratore MICRO.....	11
3.0 Installazione e collegamento elettrico.....	11
3.1 Regolazione dell'intensità delle vibrazioni.....	12
3.2 Manutenzione del motovibratore.....	12
3.3 Parti di ricambio.....	13
CODICI RICAMBI.....	40
TABELLE: Caratteristiche / disegni / dimensioni.....	71
APPENDICE: Dichiarazione UE/UK di conformità.....	78
Dichiarazione di incorporazione.....	80

La serie MICRO appartiene alla seguente categoria, secondo la Direttiva ATEX 2014/34/UE:

**Ex II3D Ex tc IIIC T100°C Dc IP65.**

La serie MICRO è pertanto utilizzabile nella zona 22 di polveri combustibili.

## SEZIONE 1 - Descrizione, garanzia e caratteristiche principali

Questo opuscolo riporta le informazioni e quanto ritenuto necessario per la conoscenza, l'installazione, il buon uso e la normale manutenzione dei **Motovibratori Serie MICRO**. La mancata osservanza delle norme descritte in questo opuscolo può essere causa di annullamento, da parte della ITALVIBRAS, della garanzia che essa dà al motovibratore.

La Ditta Costruttrice, oltre a quanto riportato sul contratto di fornitura, garantisce i suoi prodotti per un periodo di 12 (dodici) mesi dalla data di acquisto. Tale garanzia si esplica unicamente nella riparazione o sostituzione gratuita di quelle parti che, dopo un attento esame effettuato dall'ufficio tecnico della Ditta Costruttrice, risultano difettose (escluse le parti elettriche). La garanzia, con esclusione di ogni responsabilità per danni diretti o indiretti, si ritiene limitata ai soli difetti di materiale e cessa di avere effetto qualora le parti rese risultassero comunque smontate, manomesse o riparate al di fuori della fabbrica.

Rimangono altresì esclusi dalla garanzia i danni derivanti da negligenza, incuria, cattivo utilizzo e uso improprio del motovibratore o da errate manovre dell'operatore ed errata installazione.

La rimozione dei dispositivi di sicurezza, di cui il motovibratore è dotato, farà decadere automaticamente la garanzia e le responsabilità della Ditta Costruttrice. La garanzia decade inoltre qualora fossero usate parti di ricambio non originali.

L'attrezzatura resa, anche se in garanzia, dovrà essere spedita in Porto Franco.

## ITALIANO

I motovibratori Serie Micro sono costruiti nel rispetto delle Direttive della Comunità Europea.

Le caratteristiche tecniche di base sono:

- classe d'isolamento F;
- l'alimentazione come da tabella a pag 71;
- temperatura ambiente di funzionamento:  $-20^{\circ}\text{C} \div +40^{\circ}\text{C}$ ;
- senza manutenzione;
- protezione meccanica IP65;
- servizio continuo.

### SEZIONE 2 - Norme di sicurezza

Si consiglia di leggere molto attentamente questo opuscolo ed in particolare le norme di sicurezza, facendo attenzione a quelle operazioni che risultano particolarmente pericolose.

**La Ditta Costruttrice declina ogni e qualsiasi responsabilità per la mancata osservanza delle norme di sicurezza e di prevenzione infortuni di seguito descritte e per danni causati da uso improprio del motovibratore o da modifiche eseguite senza autorizzazione.**



**Fare attenzione al segnale di pericolo presente in questo opuscolo; esso precede la segnalazione di un potenziale pericolo.**

**Nell'utilizzare attrezzature a funzionamento elettrico, è necessario adottare le opportune precauzioni per ridurre il rischio di incendio, scossa elettrica e lesioni alle persone. Prima di utilizzare il motovibratore leggere attentamente e memorizzare le seguenti norme sulla sicurezza. Dopo la lettura, conservare con cura il presente opuscolo.**

- Prima di iniziare il lavoro, controllare la perfetta integrità del motovibratore e della macchina stessa su cui è applicato. Controllare il regolare funzionamento e che non vi siano elementi danneggiati o rotti. Le parti che risultassero danneggiate o rotte devono essere riparate o sostituite da personale competente e autorizzato.
- Riparare, o far riparare da personale non autorizzato dalla Ditta Costruttrice, significa, oltre a perdere la garanzia, operare con attrezzature non sicure e potenzialmente pericolose.
- Non toccare il motovibratore durante il funzionamento. Qualsiasi manutenzione deve essere effettuata con motovibratore e macchina spenta con spina staccata dalla presa di corrente. Attendere il raffreddamento prima di intervenire sul motovibratore.
- Si fa assoluto divieto di far toccare o far utilizzare il motovibratore a bambini e a persone estranee, inesperte o non in buone condizioni di salute.

## ITALIANO

- L'impianto di alimentazione deve essere conforme alle norme.
- Controllare periodicamente l'integrità del cavo. Sostituirlo se non è integro. Questa operazione deve essere eseguita solo da personale competente e autorizzato.
- Utilizzare solo cavi di prolungamento ammessi e contrassegnati.
- Salvaguardare il cavo da temperature elevate, lubrificanti e spigoli vivi. Evitare inoltre attorcigliamenti e annodature del cavo.

### SEZIONE 3 - Uso e manutenzione del motovibratore MICRO

#### 3.0 INSTALLAZIONE E COLLEGAMENTO ELETTRICO

Prima dell'installazione, se il motovibratore è rimasto immagazzinato oltre 12 mesi, rimuovere uno dei coperchi masse e controllare che l'albero ruoti liberamente.

**I motovibratori ITALVIBRAS possono essere installati in qualsiasi posizione.**

Il motovibratore deve essere fissato ad una struttura perfettamente piana (0,25mm) con bulloni e dadi qualità 8.8. Serrare con chiave dinamometrica (tabella pag. 72).



**Ricontrollare il serraggio dopo un breve periodo di funzionamento.**


Tutti i motovibratori MICRO sono forniti con cavo di alimentazione lungo 2 m. I motovibratori monofase sono forniti con condensatore inserito lungo il cavo (collegamenti interni pag. 76).



**Il fissaggio del cavo di alimentazione alla rete deve essere eseguito da un qualificato installatore secondo le norme di sicurezza vigenti.**

**Controllare sempre che la tensione di rete corrisponda a quella indicata sulla targa del motovibratore prima di procedere alla sua alimentazione.**



**ATTENZIONE:** Il cavo di alimentazione è dotato di conduttore di messa a terra, riconoscibile dal colore giallo-verde e dalla piastrina con impresso il simbolo . A tale conduttore deve essere collegato il conduttore giallo-verde (solo verde per gli USA) della alimentazione.

Quando sono installati **motovibratori in coppia**, ognuno deve essere provvisto di una

propria protezione esterna di sovraccarico e che tali protezioni siano interbloccate fra loro perché in caso di arresto di un motovibratore si interrompa contemporaneamente l'alimentazione ai due motovibratori, per non danneggiare l'attrezzatura a cui sono applicati, (vedi pagg. 75-76).



**Verificare che la corrente assorbita non superi il valore di targa.**

**In caso contrario sarà necessario**

- Controllare che sistema elastico e carpenteria siano conformi alle regole della corretta applicazione.
- Ridurre l'ampiezza (intensità) di vibrazione regolando le masse, fino al rientro del valore di corrente assorbita corrispondente alla targa.



**Ricordare di fare funzionare per brevi periodi i motovibratori quando si eseguono le messe a punto onde evitare danni al motovibratore e alla struttura in caso di anomalie.**

L'avviamento e l'arresto del motovibratore deve avvenire agendo sempre e soltanto sull'interruttore di alimentazione posizionandolo rispettivamente in ON o OFF.

### 3.1 REGOLAZIONE DELL'INTENSITÀ DELLE VIBRAZIONI

- Rimuovere i due coperchi masse (n° 5, pagg.40-41).
- Svitare i dadi alle estremità dell'albero (n° 6, pagg.40-41).
- Da entrambe i lati ruotare di 180° un certo numero di masse, il numero delle masse ruotate determina la forza centrifuga risultante, ogni massa ruotata annulla complessivamente la forza centrifuga di due masse, si veda a proposito pag. 73.
- Per regolazioni più fini togliere le masse (sempre in egual numero da ambo i lati) e sostituirle con rondelle di pari spessore, si veda a proposito pag. 74.
- Serrare nuovamente i dadi e i coperchi masse, facendo attenzione che le guarnizioni (n° 4, pagg.40-41) siano in buono stato e collocate correttamente nella propria sede.

### 3.2 - MANUTENZIONE DEL MOTOVIBRATORE

I motovibratori non hanno alcuna particolare necessità di manutenzione.



**Prima di intervenire per la manutenzione su un motovibratore attendere che lo stesso sia a temperatura inferiore a 40°C ed assicurarsi che l'alimentazione sia disinserita.**

**In caso di sostituzione di parti, montare esclusivamente ricambi originali ITALVIBRAS.**

Per i modelli M3/4, M3/6 la sostituzione dei cuscinetti, dell'albero, delle flangie e dello statore non è possibile.

Per i modelli M3/20, M3/45 è possibile la sostituzione dei cuscinetti e dell'albero, non è possibile la sostituzione dello statore e delle flangie. Per procedere alla sostituzione dei cuscinetti e dell'albero procedere nel seguente modo (si veda anche figura pagg.40-41):

- togliere alimentazione al motovibratore e smontarlo dalla macchina;
- rimuovere i coperchi masse (n°5), facendo leva sulle due nicchie a 180°;
- svitare i dadi (n°6), togliere le masse eccentriche (n°12) e le rondelle (n°18);
- spingere fuori l'albero (n°3) da un lato, si trascinerà un cuscinetto (n°8);
- togliere il cuscinetto dall'albero e reinfilare l'albero nella carcassa (n°1) per far uscire il secondo cuscinetto;
- montare un cuscinetto nuovo nella sede, infilare l'albero e quindi montare il secondo cuscinetto;
- completare il montaggio eseguendo le azioni inverse con la massima cura.

Per la sostituzione del cavo di alimentazione occorre svitare le viti coperchio morsettiera (n°35), tagliare il cavo presente e collegare il nuovo cavo eseguendo collegamenti come da schema di pag.76-77.



Fare ruotare manualmente l'albero ed assicurarsi che ruoti e che abbia gioco assiale (0.5-1.5mm).



**ATTENZIONE: Ogni qualvolta si effettuano operazioni di manutenzione serrare le viti con chiave dinamometrica (tabella serraggi a pag.72).**

### 3.3 - PARTI DI RICAMBIO

Per ordinare parti di ricambio occorre comunicare a Italtvibras il tipo di motovibratore MICRO, il codice identificativo del ricambio (disegno pagg.40-41 e tabelle) e il quantitativo richiesto.

## INDEX

SECTION 1: Description, guarantee and main characteristics.....	14
SECTION 2: Safety regulations.....	15
SECTION 3: Use and maintenance of MICRO vibrator.....	16
3.0 Installation and electrical connection.....	16
3.1 Regulating the vibration intensity.....	17
3.2 Maintenance.....	17
3.3 Spare parts.....	18
SPARE PARTS CODES.....	40
TABLES: Characteristics / drawings / dimensions.....	71
APPENDIX: UE/UK declaration of conformity.....	78
Declaration of incorporation.....	80

The MICRO series belongs at the following category, following ATEX Directive 2014/34/UE:

**Ex II3D Ex tc IIIC T100°C Dc IP65.**

The MICRO series is usable in zone 22 with conductive dust.

## SECTION 1 - Description, guarantee and main characteristics

This booklet gives information and all details considered necessary for operators who must install, correctly use and service **Micro vibrators**.

Failure to comply with the regulations described in this handbook may oblige ITALVIBRAS to void the guarantee covering the motor.

Besides the provisions specified in the supply contract, the Manufacturer guarantees the products for a period of 12 (twelve) months from the date of purchase. This guarantee solely covers free repair or replacement of those parts which, after having been carefully examined by the Manufacturer's technical department, are recognized as being defective (excluding the electrical parts). With the exclusion of all responsibility for direct or indirect damages, the guarantee shall only cover material defects and shall cease to be of effect should the parts have been disassembled, tampered with or repaired by third parties.

Damages caused by negligence, carelessness, bad and improper use of the motor-driven vibrator, incorrect manoeuvres or incorrect installation shall also be excluded from the guarantee.

Removal of the safety devices with which the motor vibrator has been equipped shall automatically void the guarantee and the Manufacturer's liabilities. This guarantee also becomes void when non-original spare parts have been used.

Even when under guarantee, returned equipment shall be dispatched to us Carriage Paid.

## ENGLISH

MICRO vibrators are manufactured following the European Community Directives. The basic technical characteristics are:

- insulation class F; - mechanical protection IP65;
- power supply as in table page 71;
- operating ambient temperature:  $-20^{\circ}\text{C} \div +40^{\circ}\text{C}$ ;
- maintenance free; - continuous duty.

### SECTION 2 - Safety regulations

Users are advised to become fully familiar with the instructions in this booklet, particularly the safety regulations, paying great attention to those operations that are particularly dangerous.

**The Manufacturer declines all and every responsibility for failure to comply with the safety and accident-preventing provisions described herein. The Manufacturer also declines all responsibility for damage caused by improper use of the motor.**



**Pay attention to the danger signs in this booklet. They precede an indication of a potential danger.**

**When electrically operated equipment is used, it is necessary to take all the necessary precautions in order to reduce the risk of fire outbreak, electric shocks and personal injuries. Before the motor-vibrator is used carefully read and become fully familiar with the following safety regulations. Keep this booklet in a safe place after it has been read.**

- Before beginning operations, check that the motor-vibrator and the machine on which it is installed are in a perfect condition. Check that operation is regular and that there are no damaged or broken parts. Any damaged or broken parts must be repaired or replaced by competent and authorized personnel.
- Repairs made by persons not specifically authorized by the Manufacturer shall void the guarantee and might lead to operate unsafe and potentially dangerous equipment.
- Never touch the motor-vibrator whilst it operates. Only proceed with maintenance when the motor-vibrator and machine are off and with the plug removed from the current socket. Wait until the equipment has cooled before working on the motor-vibrator.
- Children or unauthorized, unskilled persons or those in poor conditions of health are forbidden to touch or use the motor-vibrator.

## ENGLISH

- The power supply has to comply with the standards.
- Periodically check the condition of the cable. Replace it if it is damaged. This operation may only be carried out by competent and authorized personnel.
- Only use approved and marked extension cables.
- Protect the cable against high temperatures, lubricants and sharp edges. Never twist or knot the cable.

### SECTION 3 - Use and maintenance of MICRO vibrator

#### 3.0 INSTALLATION AND ELECTRICAL CONNECTION

Before installation and if the motor-vibrator has been stored for over 12 months, remove a weight cover and check that the shaft is free to turn .

**ITALVIBRAS vibrators can be installed in any position.**

The vibrator must be rigidly fixed to a perfectly flat structure (0.25mm) with bolts and nuts type 8.8. Use a torque wrench (table page 72).



**Attention: Check the tightness again after a short period of operation.**

All MICRO vibrators are supplied with a 2m cable. The single-phase vibrators are supplied with the capacitor already connected into the cable (internal connections in page 76).



**The power supply cable must be connected to the electricity main by an installer, in compliance with the current safety provisions.**

**Always check that the power main voltage and frequency values correspond to those indicated on the vibrator identification plate before powering the equipment.**



**ATTENTION:** The yellow-green conductor of the cable (with a plate embossed with symbol  $\oplus$ ) must be connected to the yellow green conductor (only green for USA) of the power supply.



## ENGLISH

When the **electric rotary vibrators are installed in pairs**, it is important to ensure that each one has its own external protection against overloads and that these protections are interlocked together. Should one vibrator accidentally stop, power supply to both machines would be inhibited at the same time to prevent damage to the equipment to which they are connected (pages 75-76).



**Check that the current draw does not exceed the nameplate value.**

**If this is not the case:**

- Check that the flexible system and structural elements comply with the current use requirements.
- Reduce the vibration force by adjusting the weights until the absorbed current value returns within nameplate values.



**Remember to operate the electric rotary vibrator for short periods during set-up in order to prevent damage to both the vibrator itself and to the structure in the event of faults.**

The vibrator must always be started/stopped by setting the power switch to the ON/OFF position respectively.

### **3.1 REGULATING THE VIBRATION INTENSITY**

- Remove the weight covers (n°5, pages 40-41).
- Unscrew the nuts at the shaft ends (n°6, pages 40-41).
- In both sides rotate for 180° a certain number of weights, the number of rotated weights determines the resulting centrifugal force, each rotated weight nullify the centrifugal force of two weights (see page 73).
- For more accurate adjustment the user must remove the weights (the same quantity in the two sides) and replace with washers of the same thickness (see page 74).
- Tighten the nuts and reassemble the weights covers, checking that the seals (n°4, pages 40-41) are on good conditions and have correctly fitted into their housings.

### **3.2 MAINTENANCE**

The vibrators need no particular maintenance.

## ENGLISH



**Before servicing a vibrator, wait until the temperature of its casing is not more than 40°C and check that it has been disconnected from the electricity supply. Only use genuine ITALVIBRAS spare parts.**

*For type M3/4, M3/6 it's not possible to replace bearings, shaft, bearing housings and stator.*

*For types M3/20, M3/45 it's possible to replace bearings and shaft, it's not possible to replace bearing housings and stator. To replace bearings and shaft disassemble the vibrator according to the following indications (also refers to the figure in pages.40-41):*

- disconnect the power supply and remove the vibrator from the vibrating machine;*
- remove the weight covers (n°5), having fulcrum in the two 180° niches;*
- unscrew the nuts (n°6), disassemble the eccentric weights (n°12) and the washers (n°18);*
- take out the shaft (n°3) out of the motor body pushing it from one side, it will take out a bearing also (n°8);*
- remove the bearing from the shaft and push the shaft into the motor body (n°1) again to take out the second bearing;*
- assemble a new bearing in the bearing housing, introduce the shaft and mount the second bearing;*
- complete the assembling following the previous instructions in reversed with maximum care.*

*To replace the supplying cable unscrew the wiring box cover screws (n°35), cut the old cable and connect the new cable following the wiring layout in page 76-77.*



*Turn the shaft by hand and check that its float is between 0.5-1.5 mm.*



**ATTENTION: Each time the above mentioned servicing operations are carried out, it is advisable to tighten the screws with a torque wrench (see table at page 72).**

### 3.3 SPARE PARTS

*To order spare parts the MICRO vibrator type, the spare part code (pages 40-41 and table) and the requested quantity must be communicated to Italvibras.*

## SOMMAIRE

SECTION 1: Description, garantie et caractéristiques principales .....	19
SEZIONE 2: Consignes de sécurité .....	20
SEZIONE 3: Emploi et entretien du motovibrateur MICRO .....	21
3.0 Installation et raccordement électrique .....	21
3.1 Réglage de l'intensité des vibrations .....	22
3.2 Entretien du motovibrateur .....	22
3.3 Pièces détachées .....	23
CODES PIÈCES DÉTACHÉES .....	40
TABLEAUX: Caractéristiques / dessins / dimensions .....	71
APPENDICE: Déclaration UE/UK de conformité .....	78
Déclaration d'incorporation .....	79

La série MICRO fait partie de la suivante catégorie, selon la Directive ATEX 2014/34/UE:

**Ex II3D Ex tc IIIC T100°C Dc IP65.**

La série MICRO pourtant peut être utilisée pour la zone 22 de poussières combustibles.

## SECTION 1 - Description, garantie et caractéristiques principales

Ce manuel fournit les informations et tout ce qui est considéré utile à la connaissance, l'installation, la bonne utilisation et l'entretien ordinaire du **Motovibrateur Serie MICRO**.

L'inobservation de ces prescriptions peuvent être la cause de l'annulation, par ITAL-VIBRAS, de la garantie qui accompagne le produit.

Le Constructeur, en plus des clauses contractuelles indiquées dans le contrat de fourniture, garantit ses produits pendant 12 (douze) mois à compter de la date d'achat. Cette garantie couvre seulement la réparation où le remplacement gratuit des pièces reconnues défectueuses après examen du service technique du Constructeur (parties électriques exclues). La garantie, avec l'exclusion de toute responsabilité pour les dommages directs ou indirects, est limitée aux défauts et vices de matériel et ne sera pas reconnue si les pièces restituées ont été démontées, manipulées ou réparées hors de l'usine.

Sont aussi exclues de la garantie les dommages dus à la négligence, à l'utilisation incorrecte ou à l'utilisation impropre du motovibrateur, aux manœuvres erronées et à une installation inadaptée. La garantie ainsi que la responsabilité du Constructeur cessent immédiatement si les dispositifs de sécurité, dont le motovibrateur est doté, sont enlevés. La garantie échoit aussi dans le cas d'utilisation de pièces qui ne sont pas d'origine.

La marchandise rendue, même sous garantie, doit être expédiée franco de port.

## FRANÇAIS

Le motovibrateur Série MICRO a été construit conformément aux directives de la Communauté Européenne. Les caractéristiques techniques de base sont:

- classe d'isolation F; - protection IP 65;
- alimentation avec tableau page 71;
- Température ambiante de fonctionnement:  $-20^{\circ}\text{C} \div +40^{\circ}\text{C}$ ;
- sans entretien; - service continu.

### SECTION 2 - Consignes de sécurité

Nous vous conseillons de lire attentivement ce manuel et en particulier les consignes de sécurité en faisant très attention aux opérations qui sont particulièrement dangereuses.

**Le Constructeur décline toute responsabilité dans le cas d'inobservation des consignes de sécurité et de prévention contre les accidents reportées ci-dessous et pour les dommages provoqués par une utilisation impropre du motovibrateur ou des modifications effectuées sans autorisation préalable.**



**Faire attention au signal de danger indiqué dans ce manuel; il précède la signalisation d'un danger potentiel.**

**En cas d'utilisation d'équipement à fonctionnement électrique il faut prendre des précautions pour limiter le risque d'incendie, décharge électrique et lésions aux personnes. Avant d'utiliser le motovibrateur lire attentivement et mémoriser les consignes de sécurité ci-dessous. Après lecture conserver le manuel avec soin.**

- Avant de commencer le travail, vérifier que le motovibrateur et la machine sur lequel il est monté soient en parfait état. Les pièces endommagées ou cassées doivent être réparées ou remplacées par du personnel compétent et autorisé.
- Réparer ou faire réparer par du personnel non agréé par le Constructeur signifie perdre la garantie mais aussi opérer avec des équipements qui ne sont pas fiables et potentiellement dangereux.
- Ne pas toucher le motovibrateur pendant le fonctionnement. Tout type d'entretien doivent être faits quand le motovibrateur est éteint, la fiche débranchée de la prise de courant. Avant d'intervenir sur le motovibrateur attendre qu'il ait refroidi.
- Il est absolument interdit de mettre le motovibrateurs à la portée des enfants et des personnes non autorisées, inexpérimentées ou qui ne sont pas en bonne santé.
- Vérifier que l'installation d'alimentation est conforme aux normes.

## FRANÇAIS

- Contrôler périodiquement le bon état du câble. Le remplacer s'il est en mauvais état. Cette opération doit être effectuée par du personnel compétent et autorisé.
- Utiliser seulement des câbles de rallonge admis et répertoriés.
- Protéger le câble des hautes températures, des lubrifiants et des arêtes aiguës. Éviter de tordre ou de nouer le câble.

### SECTION 3 - Emploi et entretien du motovibrateur MICRO

#### 3.0 INSTALLATION ET RACCORDEMENT ELECTRIQUE

**Avant l'installation, si le motovibrateur est resté emmagasiné pour une période supérieur à 12 mois, enlever un des couvercles des masses et vérifier que l'arbre tourne librement. Les motovibrateurs ITALVIBRAS peuvent être installés dans n'importe quelle position.**

Le motovibrateur doit être fixé à une structure parfaitement plate (0.25mm) avec des boulons et écrous qualité 8.8. Serrer au moyen de la clé dynamométrique (tab. page 72).



**Contrôler de nouveau le serrage après une courte période de fonctionnement.**

Tous les motovibrateurs sont fournis avec câble d'alimentation ayant une longueur de 2m. Les motovibrateurs monophasés sont fournis avec condensateur dans le câble d'alimentation (raccordement internes à page 76).



**Le raccordement du câble d'alimentation au réseau doit être effectué uniquement par du personnel qualifié et conformément aux normes de sécurité en vigueur.**

**Contrôler toujours que la tension et la fréquence de réseau correspondent à celles indiquées sur la plaque du motovibrateur avant de procéder à son alimentation.**



**ATTENTION: Le câble d'alimentation est équipé du conducteur de mise à la terre, reconnaissable par la couleur jaune-vert et par la plaque reportant le symbole  $\perp$ . Brancher ce conducteur au conducteur jaune-vert (vert pour USA) du réseau.**

Lors de l'installation de **motovibrateurs accouplés** il est important que chaque appareil

## FRANÇAIS

soit doté d'une protection individuelle extérieure contre les surcharges. Ces protections doivent être inter-bloquées; en cas d'arrêt d'un motovibrateur, l'alimentation des deux vibreurs doit s'interrompre en même temps pour ne pas endommager l'équipement auquel ils sont reliés (pages 75-76).



**Contrôler que le courant absorbée ne dépasse pas les valeurs de plaque.**

**Dans le cas contraire il faudra nécessairement:**

- Contrôler que le système élastique et la charpente sont conformes à un montage effectué dans les règles de l'art.
- Réduire l'amplitude (intensité) de vibration en réglant les masses excentriques, et retrouver la valeur de courant absorbée correspondant à celle de la plaque:



**Lors des mises au point faire fonctionner les motovibrateurs pendant des courts instants pour éviter d'endommager l'appareil où la structure en cas d'anomalies.**

Le démarrage et l'arrêt du motovibrateur doit avoir lieu en agissant toujours et seulement sur l'interrupteur d'alimentation en le mettant respectivement sur ON ou OFF.

### 3.1 REGLAGE DE L'INTENSITE DES VIBRATIONS

- Enlever les couvercles des masses (n°5, pages 40-41).
- Dévisser les écrous dans les deux extrémités de l'arbre (n°6, pages 40-41).
- Dans les deux côtés du vibreur tourner de 180° un certain numéro des masses, le numéro des masses tournées détermine la force centrifuge résultant, chaque masse tournée annule complexivement la force centrifuge de deux masses, voir la page 73.
- Par réglages plus fins enlever des masses (le même numéro dans les deux côtés) et remplacer avec des rondelles de même épaisseur, voir la page 74.
- Serrer les écrous et remonter les couvercles des masses, en faisant attention que les joints (n°4, pages 40-41) soient en bon état et montés correctement.

### 3.2 ENTRETIEN DU MOTOVIBRATEUR

Les motovibrateurs ITALVIBRAS ne nécessitent d'aucun entretien particulier.

## FRANÇAIS



**Avant d'intervenir pour l'entretien sur un motovibrateur attendre que la température soit à moins de 40°C et s'assurer que le raccordement électrique soit débranché. Dans le cas de remplacement de pièces, monter exclusivement des pièces d'origine ITALVIBRAS.**

Pour les modèles M3/4, M3/6 le remplacement des roulements, de l'arbre, des brides et du stator n'est pas possible.

Pour les modèles M3/20, M3/45 on peut remplacer les roulements et l'arbre, mais pas le stator et les brides. Pour remplacer les roulements et l'arbre voir en suite (voir le dessin pages 40-41):

- retirer l'alimentation du motovibrateur et le démonter de la machine ;
- enlever les couvercles des masses (n°5) en faisant pression sur les deux niches à 180°;
- dévisser les dés (n°6), enlever les masses (n°12) et les rondelles (n°18) ;
- pousser dehors l'arbre (n°3) d'un côté, un roulement se traînera (n°8) ;
- enlever le roulement de l'arbre et le renfiler dans la carcasse (n°1) pour faire sortir le deuxième roulement ;
- monter un nouveau roulement dans son siège, enfiler l'arbre et après monter le deuxième roulement ;
- compléter le montage et procéder à l'envers attentivement.

Pour le remplacement du câble d'alimentation il faut dévisser les vises du couvercle boîte a bornes (n°35) couper le câble présent et connecter le nouveau câble en faisant connections selon le dessin pag.76-77.



Faire tourner l'arbre manuellement et vérifier qu'il y a un jeu axial de 0.5 à 1.5mm.



**ATTENTION: Lors de chaque intervention d'entretien il est recommandé de serrer les vises avec une clé dynamométrique (tableau serrages à la page 72).**

### 3.3 PIÈCES DÉTACHÉES

Pour la demande des pièces détachées communiquer à Italvibras le type de motovibrateur MICRO, le numéro de code de pièce (dessin pages 40-41 et tableau) et la quantité.

## INHALTSVERZEICHNIS

TEIL 1: Beschreibung, Garantie und Hauptmerkmale.....	24
TEIL 2: Sicherheitsbestimmungen.....	25
TEIL 3: Benutzung und Wartung des MICRO Unwuchtmotors .....	26
3.0 Installation und elektrischer Anschluß .....	26
3.1 Einstellung der Rüttelstärke.....	27
3.2 Wartung des Unwuchtmotors .....	28
3.3 Ersatzteile.....	28
ERSATZTEILLISTE .....	40
TABELLE: Daten / Zeichnungen / Abmessungen.....	71
ANHANG: EU/UK Konformitätserklärung.....	78
EU-Einbauerklärung.....	80

Die Serie MICRO gehört der folgenden Kategorie, nach Richtlinie ATEX 2014/34/UE an:

**Ex II3D Ex tc IIIC T100°C Dc IP65.**

Die Serie MICRO ist daher in Zone 22 - brennbare Stäube - einsetzbar.

## TEIL 1 - Beschreibung, Garantie und Hauptmerkmale

In diesem Handbuch stehen Informationen und alles Wissenswerte zu Installation, Benutzung und normaler Wartung des **Unwuchtmotors Serie MICRO**.

Die Nichtbeachtung der in diesem Handbuch beschriebenen Anweisungen hat zur Folge, daß ITALVIBRAS die Garantie aufhebt, die der Hersteller auf den Unwuchtmotor gewährt.

Der Hersteller garantiert neben dem, was bereits auf dem Liefervertrag steht, seine Erzeugnisse auf eine Dauer von 12 (zwölf) Monaten ab dem Kaufdatum. Diese Garantie besteht lediglich im kostenfreien Ersetzen und Reparieren der Teile, die nach einer sorgfältigen Prüfung durch das Konstruktionsbüro des Herstellers als defekt zu betrachten sind (mit Ausnahme der elektrischen Teile). Die Garantie beschränkt sich unter Ausnahme jeder Haftung für direkte oder indirekte Schäden auf die alleinigen Materialfehler und kommt zum Erliegen, wenn die retournierten Teile auf irgendeine Weise außerhalb des Werkes ausgebaut, aufgebrochen oder repariert worden sind.

Nicht unter Garantie fallen außerdem alle Schäden, die durch Nachlässigkeit, mangelnde Pflege, unsachgemässe Benutzung und nicht bestimmungsmäßigen Einsatz des Unwuchtmotors oder durch Bedienungsfehler und falsche Installation entstehen. Der Ausbau der Sicherheitseinrichtungen, mit denen der Unwuchtmotor ausgestattet ist, führt außerdem zum automatischen Erlöschen der Garantie und der Herstellerhaftung. Die Garantie verfällt auch, wenn keine Originalersatzteile verwendet werden.

Die Einrichtung muß auch in der Garantiezeit portofrei an den Hersteller eingeschickt werden.

Der Unwuchtmotor Serie Micro ist gemäß den aktuellen Bestimmungen der Europäischen



## DEUTSCH

Gemeinschaft gebaut. Die technischen hauptmerkmale sind:

- Isolationsklasse F;
- Stromversorgung gemäß Tabelle auf Seite 71.
- Bereich der Raumtemperatur: -20°C bis +40°C;
- Wartungsfrei;
- Schutzart IP 65;
- Dauerbetrieb.

### TEIL 2 - Sicherheitsbestimmungen

Es ist ratsam, diese Handbuch sehr aufmerksam durchzulesen und insbesondere die Sicherheitsbestimmungen, wobei besonders auf die Vorgänge zu achten ist, die besonders gefährlich sind.

**Der Hersteller verweigert jede Haftung, wenn die Sicherheitsbestimmungen und die weiter unten beschriebenen Vorschriften zur Unfallverhütung nicht beachtet worden sind, die durch die unsachgemäße Benutzung des Unwuchtmotors oder ohne Genehmigung ausgeführte Umrüstungen verursacht werden.**



**Beachten Sie die Gefahrensignale in diesem Handbuch. Sie stehen an allen Stellen, die eine potentielle Gefahr darstellen.**

**Bei der Verwendung elektrisch betriebener Vorrichtungen sind geeignete, die Sicherheit betreffende Vorsichtsmaßnahmen zu beachten, um die Brandgefahr, die Gefahr elektrischer Schläge und der Personenverletzungen zu verringern. Bevor man den Unwuchtmotor benutzt, sind die folgenden Sicherheitsbestimmungen aufmerksam durchzulesen. Nach dem Lesen ist das Handbuch sorgfältig aufzubewahren.**

- Bevor Sie mit einer Arbeit beginnen, prüfen Sie den Unwuchtmotor und die Maschine, an der dieser angebaut ist, auf etwaige Schäden. Prüfen Sie, daß er ordnungsgemäß funktioniert und daß er keine beschädigten oder zu Bruch gegangenen Teile aufweist. Teile, die ggf. beschädigt oder zu Bruch gegangen sind, müssen durch zuständiges und mit entsprechender Genehmigung versehenes Personal repariert oder ersetzt werden.
- Wenn man den Motor selbst repariert oder von Personal reparieren läßt, das dazu nicht die Erlaubnis des Herstellers erhalten hat, bedeutet das nicht nur den Verlust der Garantie, sondern auch, mit einem unsicheren und potentiell gefährlichen Mittel zu arbeiten.
- Den Unwuchtmotor während des Betriebs nicht anfassen. Alle Wartungsarbeiten, dürfen erst dann ausgeführt werden, wenn der Unwuchtmotor und die Maschine ausgeschaltet sind und der Stecker aus der Steckdose gezogen wurde. Darauf warten, daß der Unwuchtmotor abkühlt, bevor irgendwelche Eingriffe vorgenommen werden.

## DEUTSCH

- *Es ist absolut verboten, daß Kinder oder Unbefugte, die nicht mit der Bedienung vertraut sind oder Personal, das gesundheitlich nicht fit ist, den Unwuchtmotor anfassen oder benutzen.*
- *Sicherstellen, daß die Stromversorgungsanlage normengerecht ist.*
- *Die Unversehrtheit des Kabels muß in regelmäßigen Abständen geprüft werden. Wenn es Schäden aufweist, muß es ersetzt werden. Dieser Vorgang darf nur durch zuständiges und befugtes Personal ausgeführt werden.*
- *Nur zulässige und entsprechend gekennzeichnete Verlängerungskabel benutzen.*
- *Das Kabel vor hohen Temperaturen, Schmierstoffen und schneidenden Kanten schützen. Vermeiden Sie außerdem, daß das Kabel sich verwickelt oder Knoten entstehen.*

### **TEIL 3 - Benutzung und Wartung des MICRO Unwuchtmotors**

#### **3.0 INSTALLATION UND ELEKTRISCHER ANSCHLUSS**

*Wenn der Unwuchtmotor längere Zeit auf Lager geblieben ist, sind vor der Installation die seitlichen Abdeckungen der Rüttelmassen zu entfernen, um zu prüfen, daß die Welle frei laufen kann.*

*Die Unwuchtmotoren ITALVIBRAS können in jeder Position befestigt werden.*

*Der Unwuchtmotor muß jedoch an einer perfekt ebenen Struktur (0.25mm) befestigt werden. Dazu sind hochfeste Schraubbolzen und Muttern Gute 8.8., die ein hohes Anzugsmoment ertragen können einen Drehmomentschlüssel verwenden, der gemäß der untenstehenden Tabelle (siehe Seite 72).*



**Die Schrauben und Muttern nach einer kurzen Betriebszeit erneut auf festen Sitz prüfen.**

*Alle Unwuchtmotoren der Serie MICRO werden mit einem Speisekabel von 2m Länge geliefert. Die einphasigen Geräte haben einen, im Kabel eingebauten Kondensator (interne Anschlüsse siehe Seite 76).*



**Der Anschluss des Speisekabels am Netz muß in Übereinstimmung mit den geltenden Sicherheitsbestimmungen durch einen Elektroinstallateur vorgenommen werden.**

**Immer sichergehen, daß die Netzspannung und -frequenz mit den Werten auf dem Typenschild des Unwuchtmotors übereinstimmen, bevor die Stromversorgung eingeschaltet wird.**



**ACHTUNG:** das Versorgungskabel ist mit dem Erdkabel des Unwuchtmotors ausgestattet, das durch die gelb-grüne Farbe und das Plättchen mit dem Zeichen  $\perp$  erkennbar ist. An diesen Leiter ist der gelb-grüne Leiter (für USA nur grün) der Versorgung anzuschließen.

Wenn **Unwuchtmotoren paarweise** installiert werden, ist unbedingt darauf zu achten, daß jeder mit einer externen Überlastsicherung versehen wird und daß diese Sicherungen miteinander verriegelt werden, damit bei einem Ausfall des einen Motors die Stromversorgung von beiden gleichzeitig unterbrochen wird, um nicht die Ausrüstung an welcher diese befestigt sind zu beschädigen (siehe Seite 75-76).



**Kontrollieren, dass der entnommene Strom nicht den Wert auf dem Schild überschreitet. Andernfalls:**

- Prüfen, daß das elastische System und die Metallteile mit den üblichen Anforderungen übereinstimmen.
- Die Fliehkraft durch Einstellung der Unwuchtmassen soweit herabsetzen bis der Wert der Stromaufnahme innerhalb des auf dem Typenschild angegebenen Wertes liegt.



**Nicht vergessen, die Unwuchtmotoren für kurze Zeit laufen zu lassen, wenn man Einstellungen vornimmt. Dadurch werden bei Störungen Schäden an Unwuchtmotor und Struktur vermieden.**

Den Unwuchtmotor nur mittels des ON/OFF Schalters Anlassen und Abstellen.

### 3.1 EINSTELLUNG DER RÜTTELSTÄRKE

- Abdeckhaube der Unwuchtmassen entfernen (Nr.5, Seiten 40-41).
- Muttern an den beiden Ende der Welle lösen (Nr.6, Seiten 40-41).
- Auf beiden Seiten eine gewisse Anzahl Unwuchtmassen um 180° drehen. Die Anzahl der gedrehten Massen bestimmt die Fliehkraft; jede um 180° gedrehte Unwuchtmasse annulliert die Fliehkraft von 2 Massen (siehe diesbezüglich Seite 73).
- Für präzisere bzw. Feineinstellung müssen die Massen entfernt (immer in gleicher Anzahl auf beiden Seiten) und mit Unterlegscheiben mit gleicher Dicke ersetzt werden; siehe dazu auch Seite 74.
- Die Muttern und die Abdeckhauben wieder anschrauben, es muß dabei besonders darauf geachtet werden, daß die Dichtungen (nr.4, Seiten 40-41) in gutem Zustand und in ihrem vorgesehenem Sitz sind.

## DEUTSCH

### 3.2 WARTUNG DES UNWUCHTMOTORS

*Unwuchtmotoren brauchen keine besondere Wartung.*



**Vor der Durchführung von Wartungsarbeiten an Unwuchtmotoren ist abzuwarten, daß das Motorgehäuse auf eine Temperatur <40° abgekühlt ist und sicherstellen, daß die Stromversorgung abgeschaltet ist. Wenn Teile ersetzt werden müssen, nur Original-Ersatzteile ITALVIBRAS verwenden.**

*Für die Modelle M3/4, M3/6 ist der Austausch der Lager, der Welle, der Flansche und des Stators nicht möglich.*

*Für die Modelle M3/20, M3/45 ist der Austausch der Lager und der Welle möglich, Es ist nicht möglich den Stator und die Flansche auszutauschen. Für den Austausch der Lager und der Welle, wie folgt verfahren (siehe Figur Seite 40-41)*

- Stromzufuhr des Unwuchtmotors unterbrechen und von der Maschine abmontieren;
- Fliehgewichtabdeckhauben entfernen (Nr. 5), durch Hebelwirkung in den zwei um 180° versetzten Nischen;
- Muttern abschrauben (Nr.6), Exentergewichte (nr.12) und Unterlegscheiben (Nr.18) abnehmen;
- Welle einseitig herausdrücken (Nr.3), ein Lager wird austreten (Nr.8);
- Das Lager von der Welle entfernen und dieselbe wieder in das Gehäuse einsetzen (Nr.1), um das zweite Lager herauszunehmen;
- Neues Lager in den Sitz montieren, Welle einsetzen und das zweite Lager montieren;
- Montage komplettieren, indem die einzelnen obenbeschriebenen Schritte in rückwärtiger Reihenfolge gewissenhaft befolgt werden.

*Für den Austausch des Stromspeisekabel müssen die Schrauben des Klemmkastendeckels (Nr.35) entfernt werden, das vorhandene Kabel abschneiden und das neue Kabel lt. Anschlussschema auf Seite 76-77 anschließen.*



*Die Kurbelwelle von Hand drehen und sich vergewissern, daß sie sich dreht und ein Axialspiel von 0,5 -1,5 mm hat.*



**ACHTUNG: Bei jederWartungsarbeit müssen die Schrauben mittels Drehmoment-schlüssel angezogen werden (siehe hierfür Tabelle auf Seite 72).**

### 3.3 ERSATZTEILE

*Um Ersatzteile zu bestellen, muß Italvibras der genaue Motorentyp der Serie MICRO sowie Artikelnummer des Ersatzteils (siehe dazu Seiten 40-41 und Tabelle ) und Anzahl mitgeteilt werden.*

## INDICE

SECCION 1: Descripción, garantía y características principales .....	29
SECCION 2: Normas de seguridad .....	30
SECCION 3: Uso y mantenimiento del motovibrador MICRO.....	31
3.0 Instalación y conexión eléctrica.....	31
3.1 Regulación de la intensidad de las vibraciones.....	32
3.2 Mantenimiento del motovibrador .....	32
3.3 Repuestos .....	33
CÓDIGOS REPUESTOS .....	40
TABLAS: Características / dibujos / dimensiones .....	71
APENDICE: Declaración UE/UK de conformidad .....	78
Declaración de incorporación.....	80

La serie MICRO pertenece a la siguiente categoría, según las Directiva ATEX 2014/34/UE:

**Ex II3D Ex tc IIIC T100°C Dc IP65.**

La serie MICRO se puede utilizar en las zonas 22 de polvos combustibles.

## SECCION 1 - Descripción, garantía y características principales

Este manual expone las informaciones, y toda otra indicación considerada útil, para la instalación, el correcto empleo y el normal mantenimiento del **Motovibrador Serie MICRO**.

La no observación de las normas descritas en este manual, pueden llevar a ITALVIBRAS a anular la garantía sobre el mismo.

El fabricante, además de lo ya expuesto en el contrato de la provisión, garantiza sus productos por un período de 12 (doce) meses a partir de la fecha de compra. Dicha garantía se hará efectiva con la reparación o sustitución de las piezas que - del examen minucioso de nuestra oficina técnica resulten defectuosas (excluidas las partes eléctricas). La garantía excluye toda responsabilidad por daños directos o indirectos y se deberá considerar limitada exclusivamente a los defectos de materiales; la misma pierde toda validez si las piezas han sido desmontadas, abiertas o reparadas fuera de nuestra fábrica.

Se excluyen asimismo de la garantía los daños causados por negligencia, incuria, empleo incorrecto o instalación errónea.

La eliminación de los dispositivos de seguridad que posee el motovibrador, quita automáticamente toda validez a la garantía y exime de toda responsabilidad al fabricante.

La garantía cesa también en el caso de emplear repuestos no originales.

La devolución del producto - incluso en período de garantía deberá ser franco puerto.

Los motovibradores Serie Micro ha sido fabricado en conformidad con las Directivas de la Comunidad Europea.

Las características técnicas de base están:

- clase de aislamiento F;
- alimentación como en tabla pág. 71;
- temperatura ambiental admitida:  $-20^{\circ}\text{C} \pm 40^{\circ}\text{C}$ ;
- sin mantenimiento;
- protección IP65;
- servicio continuo.

## SECCION 2 - Normas de seguridad

Aconsejamos leer atentamente el presente manual y en modo particular las normas de seguridad, prestando especial atención en aquellas operaciones consideradas como peligrosas.

**El fabricante declina toda responsabilidad en caso de no observación de las normas de seguridad y las prescripciones para prevenir accidentes indicadas a continuación y por los daños derivados de un uso impropio del motovibrador o de modificaciones efectuadas sin autorización.**



**Prestar atención cuando aparece el símbolo de peligro: el mismo precede una indicación de potencial peligro.**

**Al usar equipos de funcionamiento eléctrico es necesario adoptar las oportunas precauciones de seguridad, reduciendo así los riesgos de incendio, choque eléctrico y lesiones a la personas. Antes de usar el motovibrador leer atentamente y memorizar las siguientes normas de seguridad. Después de la lectura conservar el presente manual.**

- Antes de iniciar el trabajo controlar el perfecto estado del motovibrador y de la máquina en la que está montado. Controlar el normal funcionamiento y que no se presenten elementos averiados o rotos. Encomendar a personal competente y autorizado la reparación y sustitución de las piezas que resulten dañadas o rotas.
- Reparar o hacer reparar el motovibrador por personas no autorizadas por el fabricante, además de invalidar toda garantía, significa operar con un equipo no seguro y potencialmente peligroso.
- No tocar el motovibrador durante el funcionamiento. Todo tipo de mantenimiento se deberá efectuar con el motovibrador y la máquina detenidos y con el enchufe desconectado de la toma de corriente. Esperar por lo tanto que el motovibrador se enfríe antes de operar con él.
- Está terminantemente prohibido permitir que toquen o usen el motovibrador los niños, como así también personal no autorizado, inexperto o en condiciones de salud precarias.
- Controlar que la instalación de alimentación respete las normas vigentes.
- Controlar periódicamente el perfecto estado del cable. Sustituirlo si no está en buenas condiciones. Esta operación deberá encomendarse a personal competente y autorizado.

- Utilizar sólo cables de prolongación admitidos y con la correspondiente identificación.
- Proteger el cable de temperaturas elevadas, lubricantes y aristas cortantes. Evitar además enroscarlo y anudarlo.

### SECCION 3 - Uso y mantenimiento del motovibrador MICRO

#### 3.0 INSTALACION Y CONEXION ELECTRICA

Antes de su instalación, si el motovibrador ha estado en el depósito más de 12 meses, quitar una de las tapas de las masas y controlar que el eje motor gire libremente.

Los motovibradores ITALVIBRAS pueden ser instalados en cualquier posición.

Montar el motovibrador en una estructura perfectamente plana (0.25mm) con bulones y tuercas calidad 8.8. Utilizar para ello una llave dinamométrica (tabla pág.72).



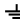
**Volver a controlar el ajuste luego de un breve período de funcionamiento.**

Todos los motovibradores MICRO están equipados con cable de alimentación 2m de longitud. Los motovibradores monofásicos están equipados con condensador introducido a lo largo del cable (conexiones interiores pág.76).



**La fijación del cable de alimentación a la red se deberá encomendar a un instalador cualificado, conforme con las normas de seguridad vigentes.**

**Controlar siempre que la tensión y la frecuencia de red correspondan a las indicadas en la placa del motovibrador antes de alimentar el equipo.**

**ATENCIÓN:** El cable de alimentación está equipado con conductor de puesta a tierra, el cual se reconoce por el color amarillo-verde y por la plaquita que tiene imprimido el símbolo . A dicho conductor se le tiene que conectar el conductor amarillo-verde (solamente verde en USA) del cable de alimentación.

Cuando se instalan **motovariadores en parejas** es importante que cada uno posea su propia protección externa a la sobrecarga y que dichas protecciones esten interbloqueadas entre sí, para que, en caso de parada accidental de un motovibrador, se interrumpa simultáneamente la alimentación a los dos motovibradores, para no dañar el equipo en el que están aplicados (ver pág. 75-76).



**Verificar que la corriente absorbida no supere el valor de placa.**

**De lo contrario será necesario:**

- Controlar que el sistema elástico y la carpintería metálica hayan sido calculados en modo adecuado.
- Reducir la amplitud (intensidad) de vibración regulando las masas, hasta que el valor de corriente absorbida respete el indicado en la placa.



**Recordar de hacer funcionar por períodos breves los motovibradores cuando se efectúan las puestas a punto, evitando así daños al motovibrador y a la estructura en caso de anomalías.**

El arranque y la parada se deberán efectuar exclusivamente con el interruptor de alimentación, posicionándolo respectivamente en ON o OFF.

### **3.1 REGULACION DE LA INTENSIDAD DE LAS VIBRACIONES**

- Quitar las dos tapas de las masas (n°5, pág.40-41).
- Desenroscar las tuercas de las extremidades del eje motor (n°6, pág.40-41).
- De ambos lados girar 180° un cierto número de masas, el número de masas giradas determina la fuerza centrífuga resultante, cada masa girada anula en conjunto la fuerza centrífuga de dos masas (ver pág.73).
- Para regulaciones más precisas, quitar masas (el mismo número a cada lado) y sustituir por arandelas del mismo espesor (ver pág.74).
- Ajustar las tuercas y las tapas de las masas, controlando que las juntas (n° 4 pág.40-41) estén bien instaladas y se posicionen oportunamente en los respectivos alojamientos.

### **3.2 MANTENIMIENTO DEL MOTOVIBRADOR**

Los motovibradores ITALVIBRAS no necesitan ningún tipo de especial mantenimiento.



**Antes de efectuar operaciones de mantenimiento del motovibrador esperar que el mismo esté a temperatura inferior de 40°C y verificar que esté desconectado de la alimentación eléctrica.**



## **Para la sustitución de piezas utilizar exclusivamente repuestos originales ITALVIBRAS.**

Para los modelos M3/4, M3/6 la sustitución de los rodamientos, del eje motor, de las bridas y stator

no es posible.

Para los modelos M3/20, M3/45 es posible la sustitución de los rodamientos y eje motor pero no es posible la sustitución de lo stator y de las bridas. Para proceder a la sustitución de los rodamientos y eje motor proceder como sigue (se puede ojear el dibujo a la pagina 40-41):

- Cerrar l'alimentación al motovibrador y desmontarlo de la maquina;
- Remover las tapas masas (n°5), haciendo leva sobre las desbultas a 180°;
- Desvidar los dados (n°6) , desmontar las masas (n°12) y las arandelas (n°18);
- Empuje fuera el eje motor (n°3) desde un lado, se arrastrará un rodamiento (n°8);
- Sacar el rodamiento desde el eje motor y re-enfilar el eje motor en la carcassa (n°1) para hacer sortir el segundo rodamiento;
- Montar un rodamiento nuevo en su sed, enfilar el eje motor y despues montar el segundo rodamiento;
- Completar el montaje haciendo las acciones invertidas muy cuidado;

Para la sustitución del cable de alimentación se necessita desvidar los tornillos tapa caja de bornes (n°35), cortar el cable actual y conectar el nuevo cable haciendo conexiones segun el esquema del dibujo pag.76-77.



Hacer girar manualmente el eje del rotor y controlar que presente un juego axial entre 0,5 - 1,5 mm.



**ATENCION:** Cada vez que se efectúen operaciones de mantenimiento realizar el ajuste de los tornillos con llave dinamométrica (tabla pares de torsion pág.72).

### **3.3 REPUESTOS**

Para solicitar repuestos comunicar a Italtvibras el tipo de motovibrador MICRO, el número de código del repuesto (dibujo pág.40-41 y tablas) y la cantidad deseada.

## INDICE

SECÇÃO 1: Descrição, garantia e principais características.....	34
SECÇÃO 2: Normas de segurança.....	35
SECÇÃO 3: Uso e manutenção do motovibrador MICRO.....	36
3.0 Instalação e ligação eléctrica.....	36
3.1 Regulação da intensidade das vibrações.....	37
3.2 Manutenção do motovibrador.....	37
3.3 Peças sobresselentes.....	38
CÓDIGO SOBRESSELENTES.....	40
TABELAS: Características / desenhos / dimensões.....	71
APÊNDICE: Declaração UE/UK de conformidade.....	78
Declaração de incorporação.....	80

A série MICRO pertence à seguinte categoria de acordo com as Directivas ATEX 2014/34/UE:

**Ex II3D Ex tc IIIC T100°C Dc IP65.**

A série micro pode ser utilizada na zona 22 para poeiras condutivas.

## SECÇÃO 1 - Descrição, garantia e principais características

Esta publicação contém as informações e quanto considerado como útil e necessário para o conhecimento da instalação, o seu bom uso e a manutenção normal dos **Motovibradores Série MICRO**

A falta de cumprimento das normas descritas na presente publicação pode ser causa de anulação da parte da ITALVIBRAS, da garantia que a mesma fornece ao motovibrador.

O Fabricante, além de quanto consta no contrato de fornecimento, garante os seus produtos por um período de 12 (doze) meses a partir da data de aquisição. Esta garantia abrange somente a reparação ou substituição gratuita das partes que, na sequência da inspeção meticolosa da parte do departamento técnico do Fabricante, resultem defeituosas (com exclusão das partes eléctricas). A garantia, com exclusão de qualquer responsabilidade devida a danos directos ou indirectos, é considerada limitadamente aos defeitos de material e cessa o seu efeito no caso em que as partes tenham sido desmontadas, alteradas ou reparadas fora da fábrica.

Também estão excluídos da garantia os danos derivados de negligência, falta de cuidado, má utilização e uso impróprio do motovibrador ou de manobras erradas da parte do operador ou errada instalação.

A exclusão dos dispositivos de segurança montados no motovibrador fará caducar automaticamente a garantia e as responsabilidades do Fabricante. A garantia anula-se igualmente no caso em que sejam usadas peças sobresselentes não originais.

As despesas de envio ao Fabricante das partes em garantia são a cargo do comprador. Os motovibradores Série Micro são construídos no respeito das Directivas da Comunidade Europeia.

## PORTOGUES

As características técnicas de base são as seguintes:

- Classe de isolamento F - protecção mecânica IP65
- Alimentação- consultar a tabela da pág. 71
- temperatura ambiente de funcionamento: - 20°C + 40°C
- Sem manutenção - serviço continuado

### SECÇÃO 2 - Normas de segurança

Aconselhamos ler com muita atenção este manual e em especial as partes relativas às normas de segurança, prestando muita atenção para as operações que resultam ser particularmente perigosas.

**O Fabricante não assume nenhuma responsabilidade pela falta de cumprimento das normas de segurança e de prevenção de acidentes a seguir descritas e por danos causados pelo uso impróprio do motovibrador ou ainda por modificações efectuadas sem a respectiva autorização.**



**Deve-se prestar muita atenção ao sinal de perigo presente neste manual; o mesmo adverte a presença de um potencial perigo.**

**Quando se utilizam equipamentos que funcionam com a electricidade, é necessário adoptar as oportunas precauções de segurança a fim de reduzir o perigo de incêndio, choques eléctricos e lesões a pessoas. Portanto, antes de se utilizar o motovibrador deve-se ler com atenção e memorizar as seguintes normas de segurança. Após a leitura conservar com cuidado o presente manual.**

- Antes de iniciar o trabalho, controlar a perfeita integridade do motovibrador e da máquina sobre o qual está aplicado. Controlar o regular funcionamento e que não existam elementos danificados ou partidos. As partes que eventualmente resultem danificadas ou partidas devem ser reparadas ou substituídas por pessoal competente e devidamente autorizado.
- Reparar, ou fazer reparar por pessoal não autorizado pelo Fabricante, significa, além de fazer perder o direito de garantia, trabalhar com equipamentos não seguros e potencialmente perigosos.
- Não tocar o motovibrador durante o funcionamento. Qualquer operação de manutenção deve ser efectuada com o motovibrador e com a máquina desligada, com a ficha desligada da tomada de corrente. Aguardar o arrefecimento antes de actuar no motovibrador.
- É absolutamente proibido fazer tocar ou fazer trabalhar o motovibrador a crianças e a pessoas estranhas, sem competência ou em não boas condições de saúde.
- Deve-se verificar que a instalação de alimentação seja conforme às normas de segurança.
- Controlar periodicamente a integridade do cabo eléctrico o qual deve ser substituído no caso em que não esteja íntegro. Esta operação deve ser efectuada por pessoal

## PORTOGUES

- competente e devidamente autorizado.
- Utilizar somente extensões eléctricas apropriadas à instalação.
- Proteger o cabo contra temperaturas elevadas, lubrificantes e arestas vivas. Evitar que o cabo fique enfiado e com nós.

### SECÇÃO 3 - Uso e manutenção do motovibrador MICRO

#### 3.0 INSTALAÇÃO E LIGAÇÃO ELÉCTRICA

Antes de proceder à instalação e no caso em que o motovibrador tenha ficado armazenado por mais de 12 meses, retirar uma das tampas das massas e verificar que o eixo gire livremente.

Os motovibradores ITALVIBRAS podem ser instalados em qualquer posição.

O motovibrador deve ser fixado a uma estrutura perfeitamente plana (0,25 mm) com parafusos e porcas de qualidade 8.8. Apertar com chave dinamométrica (ver tabela pág. 72).



**Controlar o aperto dos parafusos depois de um breve período de funcionamento.**

Todos os motovibradores MICRO são fornecidos com cabo de alimentação de 2 metros de comprimento. Os motovibradores monofásicos são fornecidos com condensador inserido ao longo do cabo (ligações internas pág. 76).



**A fixação do cabo de alimentação à rede deve ser efectuada por um técnico especializado segundo as normas de segurança em vigor.**

**Controlar sempre que a tensão e a frequência de rede correspondam às indicadas na placa do motovibrador antes de proceder à sua alimentação.**



**ATENÇÃO:** O cabo de alimentação é dotado de condutor de ligação à terra, identificável pela sua cor amarelo-verde e pela chapa com o símbolo  $\perp$  impresso. A este condutor deve ser ligado o condutor amarelo-verde (só verde nos USA) da alimentação.

Quando são instalados paralelamente **dois motovibradores** é importante que cada um deles seja dotado de própria protecção externa contra sobrecargas e que tais protecções sejam interbloqueadas entre si para que, no caso de paragem acidental de um motovibrador, se interrompa simultaneamente a alimentação dos dois motovibradores, para não danificar a aparelhagem aos quais estão aplicados (pág. 75-76).



**Verificar que a corrente consumida não supere o valor indicado na placa dos dados técnicos.**

**Caso contrário, será necessário:**

- Controlar que o sistema elástico e a carpintaria estejam em conformidade com as regras da correcta aplicação.
- Reduzir a intensidade das vibrações regulando as massas, até se obter a diminuição do valor de corrente absorvida corresponde aos valores indicados na placa.



**Não esquecer fazer funcionar por breves períodos os motovibradores quando se efectuam as regulações a fim de evitar danos ao motovibrador e à estrutura no caso de anomalias.**

O arranque e a paragem do motovibrador deve ser feito agindo sempre e somente no interruptor de alimentação, posicionando-o respectivamente em ON e OFF.

### 3.1 REGULAÇÃO DA INTENSIDADE DAS VIBRAÇÕES

- Retirar as duas tampas das massas (n° 5, pág. 40-41).
- Desapertar as porcas nas extremidades do eixo (n° 6, pág. 40-41).
- Rodar de 180° de ambos os lados um determinado número de massas; o número das massas rodadas determina a força centrífuga resultante. Cada massa rodada anula a força centrífuga de duas massas. A este propósito consultar pág. 73.
- Para regulações mais apuradas retirar as massas (sem em número igual de ambos os lados) substituindo-as com anilhas de espessura igual. A este propósito consultar pág. 74.
- Apertar novamente as porcas e as tampas das massas, prestando atenção para que as juntas (n°4, pág. 40-41) estejam em bom estado e devidamente montadas no seu alojamento.

### 3.2 MANUTENÇÃO DO MOTOVIBRADOR

Os motovibradores ITALVIBRAS não precisam de nenhuma manutenção especial.



**Antes de se efectuar a manutenção num motovibrador é necessário aguardar que a carcaça do mesmo esteja a temperatura inferior a 40° C e verificar que a ligação eléctrica esteja desligada. No caso de substituição de componentes, montar exclusivamente peças sobresselentes originais ITALVIBRAS.**

Os rolamentos, o rotor, a tampa suporte de rolamentos e o estator, não podem ser substituídos nos modelos M3/4, M3/6.

## PORTOGUES

Nos M3/20 e M3/45, os rolamentos e o rotor podem ser substituídos mas as tampas suporte de rolamentos e o estator não podem. Para substituir os rolamentos e rotor, desmonte o vibrador de acordo com os procedimentos seguintes (veja também as figuras nas páginas 40-41):

- Desligue a corrente e desmonte o vibrador da máquina onde esteja montado.
- Retire as tampas laterais (nº5) utilizando as ranhuras a 180°
- Desaperte as porcas (nº6), retire as massas excêntricas (nº12) e as porcas (nº 18)
- Empurre o rotor (nº3) para fora do corpo do motor, um dos rolamentos (nº8) sairá com o rotor.
- Retire esse rolamento e empurre de novo o rotor para dentro do corpo do motor (nº1) de modo a retirar o segundo rolamento.
- Monte um rolamento novo na tampa suporte do rolamento, insira o rotor e monte o segundo rolamento.
- Complete a montagem cuidadosamente seguindo as instruções anteriores mas em sequência inversa.

Para substituir o cabo de alimentação, desaperte os parafusos (nº35) da tampa da caixa de bornes, corte o cabo antigo e ligue um novo seguindo o diagrama de ligações da página 76-77.



Fazer rodar manualmente o eixo verificando que gire e que possua folga axial (0,5 - 1,5 mm).



**ATENÇÃO:** Todas as vezes que se efectuam operações de manutenção deve-se apertar os parafusos com chave dinamométrica (tabela de apertos na pág. 72).

### 3.3 PEÇAS SOBRESSELENTES

Para encomendar as peças sobresselentes é necessário indicar à Italvibras o tipo de motovibrador MICRO, o código de identificação da peça (desenho pág. 40-41 e tabelas) bem como a quantidade desejada.

## INHOUD

DEEL 1: Beschrijving, garantie en voornaamste kenmerken .....	39
DEEL 2: Veiligheidsnormen .....	42
DEEL 3: Gebruik en onderhoud van de trilmachine MICRO .....	43
3.0 Installeren en elektrische aansluiting .....	43
3.1 Afstellen van de intensiteit van de trillingen .....	44
3.2 Onderhoud van de trilmachine .....	44
3.3 Onderdelen .....	45
CODES VAN DE RESERVEONDERDELEN .....	40
TABELLEN: Kenmerken / tekeningen / afmetingen .....	71
APPENDIX: UE/UK Verklaring van overeenstemming .....	78
Inbouwverklaring betreffend .....	80

De MICRO serie behoort tot de categorie volgens de ATEX Richtlijn 2014/34/UE:

**Ex II3D Ex tc IIIC T100°C Dc IP65.**

De MICRO serie kan worden gebruikt in zone 22 voor geleidende stof.

## DEEL 1 - Beschrijving, garantie en voornaamste kenmerken

In deze brochure staat de informatie en hetgeen nodig geacht wordt voor de installatie, een goed gebruik en het normale onderhoud aan de **Trilmachines Serie MICRO**.

Bij niet inachtneming van de in deze brochure beschreven voorschriften kan ITALVI-BRAS de garantie die zij op de trilmachine verleent, laten vervallen.

De Fabrikant geeft op zijn produkten een garantie van 12 (twaalf) maanden vanaf de datum van aankoop, buiten hetgeen is beschreven in het leveringscontract. Deze garantie betekent uitsluitend het gratis repareren of vervangen van die delen die, na een zorgvuldig door het technische bureau van de Fabrikant zelf uitgevoerd onderzoek, defect blijken te zijn (exclusief de elektrische delen). Met uitsluiting van alle verantwoordelijkheid voor directe of indirecte schade, dekt de garantie uitsluitend materiële defecten, en vervalt deze als blijkt dat er delen gedemonteerd zijn en/of eigenhandig reparaties zijn uitgevoerd.

Buiten de garantie valt bovendien die schade, die veroorzaakt is door nalatigheid en een verkeerd en inadekwaat gebruik van de trilmachine, of door verkeerde manoeuvres van de operateur en foutief installeren.

Als de beveiligingen, waarmee de trilmachine is uitgerust verwijderd worden, vervalt de garantie en de aansprakelijkheid van de Fabrikant automatisch. De garantie vervalt ook, als geen originele onderdelen worden gebruikt.

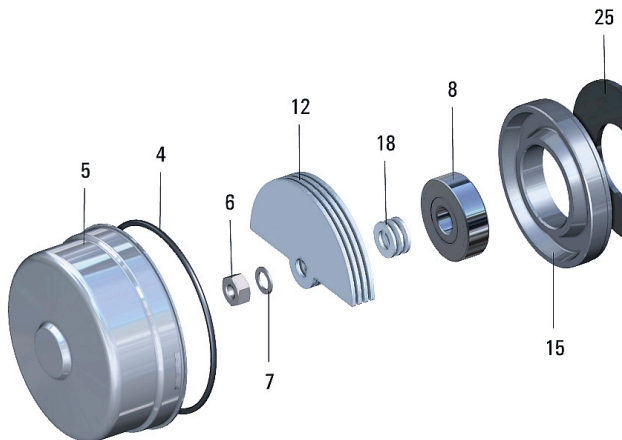
Als de machine wordt teruggezonden, ook onder garantie, moet dit altijd Porto Franco gebeuren.

De trilmachines Serie Micro zijn gebouwd in overeenstemming met de Richtlijnen van de Europese Gemeenschap.

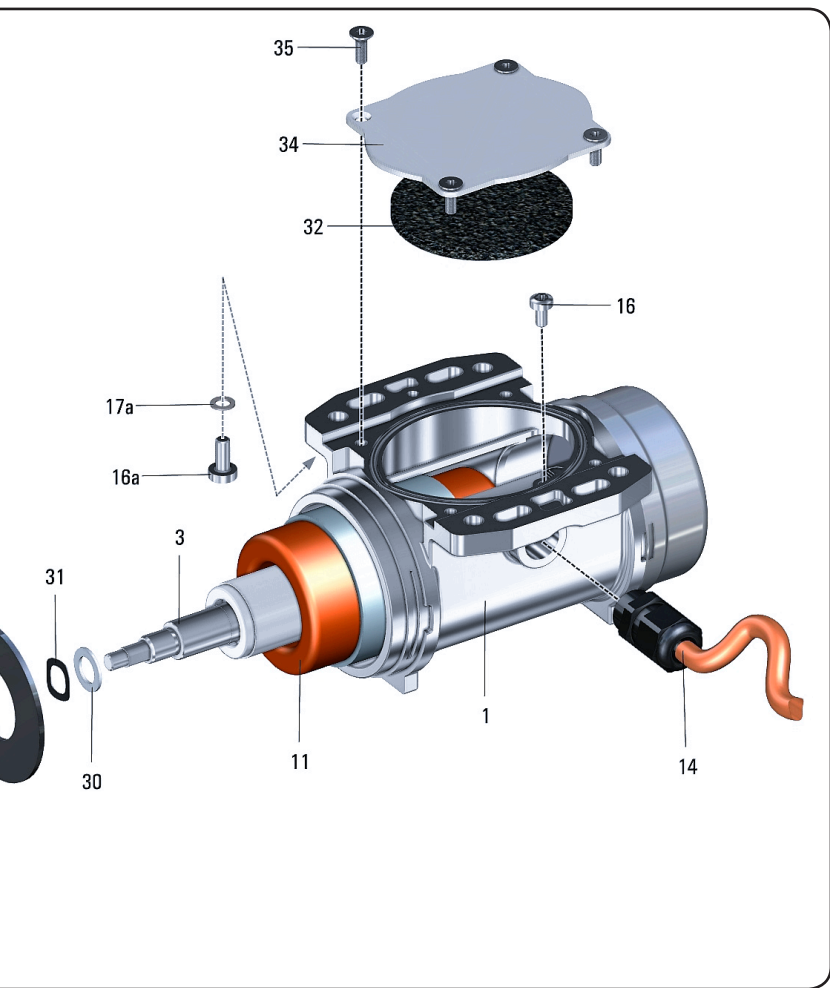
TIPO - TYPE - TYP - TYPPI - Τύπος

	M3/4, M3/6	M3/20	M3/45
1	0300565	0300560	0300560
3	*	0400467	0400491
4	0508729	0508716	0508716
5	0517413	0517414	0517421
6	0509034	0509039	0509039
7	0513002	0513003	0513003
8	0507036	0507059	0507059
11	-	*	*
12	0517733	0517689	0517689
14	0546011	*	*
15	0503535	0503531	0503531*
16	0515663	0515663	0515663
16a	0515664	0515664	0515664
17a	0513002	0513002	0513002
18	-	0513517	0513517
25	0513555	0513554	0513554
30	-	0513590	0513590
31	-	0518520	0518520
32	0514053	0514050	0514050
34	0502551	0502552	0502552
35	0515662	0515662	0515662

\* Codice funzione della tensione / Code related to the voltage / Code en fonction de la tension / Kode Spannungs-abhängig / Código función de la tensión / Código em função da tensão / Code naar gelang de spanning / Kode afhængigt af spændingen / Kod för driftspänning / Kode alt etter spenning / Jännitteen mukainen koodi / Κωδικός ανάλογα με την τάση.







De voornaamste technische kenmerken zijn:

- isolatieklasse F;
- mechanische beveiliging IP65;
- Stroomtoevoer als in de tabel op pag. 71;
- omgevingstemperatuur bij de werking:  $-20^{\circ}\text{C} \div +40^{\circ}\text{C}$ ;
- geen onderhoud;
- continu bedrijf.

### DEEL 2 - Veiligheidsnormen

Aangeraden wordt deze handleiding zeer aandachtig door te lezen en in het bijzonder de veiligheidsnormen, en daarbij bijzonder veel aandacht te schenken aan de gevaarlijke handelingen.

**De Fabrikant acht zich niet aansprakelijk voor de niet inachtneming van de als volgt beschreven veiligheidsvoorschriften en voor schade of letsel die aangericht is door een onjuist gebruik van de trilmachine of door wijzigingen die zonder toestemming zijn aangebracht.**



**Let goed op het in dit boekje aanwezige gevaarsignaal, omdat het een potentieel gevaar aangeeft.**

**Voor het gebruik van elektrisch functionerende installaties, moeten de nodige voorzorgsmaatregelen getroffen worden, om het risico voor brandgevaar, elektrische schokken en verwonding van personen zo laag mogelijk te houden.**

- Ervoor zorgen dat de werkruimte altijd goed schoon en in orde is, omdat wanorde en slordigheid gemakkelijker tot ongelukken kunnen leiden. Alvorens met het werk te beginnen controleren of de trilmachine en de machine, waarop deze gemonteerd is helemaal in orde zijn. Controleren of de trilmachine volgens de regels werkt en geen enkel deel van de machine beschadigd of defect is. Eventueel defecte of beschadigde delen laten repareren of vervangen door vakkundig en bevoegd personeel.
- Het repareren of laten repareren door niet door de Fabrikant bevoegd personeel wil zeggen, dat men werkt met een potentieel gevaarlijke en dus niet veilige machine. Dit heeft het vervallen van de garantie als gevolg.
- Raak de trilmachine tijdens de werking niet aan. Het onderhoud moet uitgevoerd worden met uitgezette motorvibrator en machine en alleen nadat de stekker uit het stopcontact getrokken is. Wacht tot de trilmachine afgekoeld is alvorens er iets aan te doen.
- Het is absoluut verboden de machine te laten gebruiken of aan te laten raken door kinderen of niet bevoegde personen, die geen ervaring hebben met deze machine of geen goede gezondheid genieten.
- Controleren of het voedingsnet overeenkomt met de normen.
- Periodiek controleren of de kabel beschadigingen vertoont en deze eventueel laten vervangen. Deze handelingen moeten uitsluitend door vakkundig en bevoegd per-

soneel uitgevoerd worden.

- Uitsluitend een goedgekeurd en gemerkt type verlengkabel gebruiken.
- Ervoor zorgen dat de kabel niet in aanraking komt met smeermiddelen, puntige voorwerpen, en beschermen tegen zeer hoge temperaturen. Er voor zorgen dat er geen kronkels en knopen in de kabel komen.

### DEEL 3 - Gebruik en onderhoud van de trilmachine MICRO

#### 3.0 INSTALLEREN EN ELEKTRISCHE AANSLUITING

Als de trilmachine, voor de installatie, langer dan 12 maanden opgeslagen is gebleven, één van de deksels van de gewichten verwijderen en controleren of de as vrij draait. De ITALVIBRAS trilmachines kunnen in alle mogelijke standen gemonteerd worden.

De trilmachine moet aan een perfect vlakke structuur bevestigd worden (0.25 mm) met bouten en moeren van kwaliteit 8.8. Aandraaien met sleutel met regelbare koppel (tabel pag. 72).



**Na korte tijd, dat men met de machine werkt, controleren of de bouten nog goed vast zitten.**

Alle MICRO trilmachines worden geleverd met een 2 m lange elektriciteitskabel. De enkelfasige trilmachines worden geleverd met een in de kabel aangesloten condensator (interne aansluitingen zie pag. 76).



**De voedingskabel moet door een vakkundig installateur volgens de van kracht zijnde normen op het net aangesloten worden.**

**Alvorens de machine op het net aan te sluiten, eerst altijd controleren of de netspanning en frequentie overeenkomen met die op het typeplaatje van de trilmachine.**



**LET OP:** De elektriciteitskabel is voorzien van een aardingsgeleider, herkenbaar aan de geel-groene kleur en aan het plaatje met het symbool . Aan deze geleider moet de geel-groene geleider (alleen groen voor USA) van de voeding aangesloten worden.

Als twee **trilmachines worden gemonteerd**, moet iedere machine een eigen externe beveiliging tegen overbelasting hebben en deze moeten onderling geblokkeerd zijn,

## NEDERLANDS

opdat de stroom op beide machine onderbroken wordt, als één van de twee trilmachines per ongeluk tot stilstand zou komen, om schade aan de installatie, waarop ze zijn aangesloten te voorkomen (pag. 75-76).



**Controleren of de opgenomen stroom de waarde op het plaatje niet overschrijdt.**

**Is dat wel het geval, dan moet als volgt gehandeld worden:**

- Controleren of het flexibele systeem en de structuur op correcte wijze zijn uitgevoerd.
- De trilintensiteit reduceren door de gewichten te regelen, zodat de waarde van de geabsorbeerde stroom terugloopt tot de op het typeplaatje aangegeven waarde.



**Niet vergeten de trilmachines, tijdens de set-up handelingen af en toe te laten werken, om beschadiging van de trilmachine en de structuur te voorkomen, in geval van onregelmatigheden.**

De trilmachine moet altijd aan- en uitgezet worden door de voedingsschakelaar op ON of OFF te zetten.

### 3.1 AFSTELLEN VAN DE INTENSITEIT VAN DE TRILLINGEN

- Verwijder de twee deksels van de gewichten (nr. 5 pag. 40-41).
- Draai de moeren aan de uiteinden van de as los (nr. 6, pag. 40-41).
- Draai een bepaald aantal gewichten aan beide kanten over 180°, het aantal gedraaide gewichten bepaalt de resulterende centrifugaalkracht, ieder gedraaid gewicht annuleert in het totaal de centrifugaalkracht van twee gewichten, zie hierover pag. 73.
- Voor preciezere afstellingen de gewichten verwijderen (altijd hetzelfde aantal van beide kanten) en ze vervangen door ringen met dezelfde dikte, zie hiervoor pag. 74.
- Draai de moeren en de deksels van de gewichten weer vast en let erop dat de pakkingen (nr. 4, pag. 40-41) in goede staat verkeren en goed op hun plaats zitten.

### 3.2 ONDERHOUD VAN DE TRILMACHINE

De ITALVIBRAS trilmachines hebben geen speciaal onderhoud nodig.



**Alvorens met de normale onderhoudshandelingen te beginnen, wachten tot het huis van de trilmachine een temperatuur heeft bereikt, die lager is dan 40°C en controleren of de stekker uit het stopcontact is verwijderd. In geval van vervanging van onderdelen, altijd en uitsluitend originele ITALVIBRAS onderdelen monteren.**

De lagers, de as, het lagerhuis en de stator kunnen niet vervangen worden bij het motortype M3/4, M3/6.

Bij motortype M3/20 en M3/45 kunnen de lagers en de as worden vervangen, maar niet het lagerhuis en de stator. Demonteer de vibrator om de lagers en de as te vervangen volgens de volgende aanwijzingen (zie ook de tekening op pagina's 40-41):

- ontkoppel de stroomvoorziening en verwijder de trilmotor uit de trilmachine;
- verwijder de deksels van de gewichten (n°5) door deze te lichten bij de 180° openingen;
- draai de schroeven los (n°6), demonteer de excentrische gewichten en de ringen (n°18);
- duw de as (n°3) vanaf één zijde uit het motorhuis, het lager komt dan tevens mee (n°8);
- verwijder het lager van de as en duw de as terug in het motorhuis (n°1) om het tweede lager te verwijderen;
- monteer een nieuw lager in het lagerhuis, plaats de as terug en monteer het tweede lager;
- assembleer de motor weer volgens de bovenstaande instructies, in omgekeerde volgorde.

Voor het vervangen van de elektriciteitskabel, de klemmenkast- deksel losschroeven, de oude kabel verwijderen en een nieuwe kabel aanbrengen volgens het aansluitschema op pagina 76-77, klemmenkast- deksel weer vast schroeven.



Laat de as met de hand draaien en verzeker u ervan dat hij draait en dat hij axiale speling heeft (0.5-1.5 mm).



**LET OP: Telkens wanneer er onderhoud uitgevoerd wordt, de schroeven met een sleutel met regelbare koppel aandraaien (tabel met de aanhaalmomenten op pag. 72).**

### 3.3 ONDERDELEN

Voor het bestellen van reserveonderdelen moet u Italvibras het type motorvibrator MICRO, de code van het onderdeel (tekening pag. 40-41 en tabellen) en het aantal onderdelen meedelen.

**INDHOLDSFORTEGNELSE**

AFSNIT 1: Beskrivelse, garanti og hovedegenskaber.....	46
AFSNIT 2: Sikkerhedsforskrifter.....	47
AFSNIT 3: Anvendelse og vedligeholdelse af motorvibratoren MICRO.....	48
3.0 Installation og elektrisktilslutning.....	48
3.1 Justering af vibrationsintensitet.....	49
3.2 Vedligeholdelse af motorvibratoren.....	49
3.3 Reservedele.....	50
RESERVEDELSKODER.....	40
TABELLER: Karakteristika/tegninger/mål.....	71
BILAG: EU/UK-overensstemmelseserklæring.....	78
Inkorporeringserklæring.....	80

Motorerne i MICRO serien hører til følgende kategori, jævnfør ATEX direktiv 2014/34/UE:

**Ex II3D Ex tc IIIC T100°C Dc IP65.**

Motorerne i MICRO serien kan anvendes i ATEX zone 22 (brændbart støv).

**AFSNIT 1 - Beskrivelse, garanti og hovedegenskaber**

Denne håndbog indeholder de informationer og oplysninger, som skønnes at være nødvendige for at opnå kendskab til installation, korrekt brug og normal vedligeholdelse af **motorvibratoren i serie MICRO**.

Manglende overholdelse af forskrifterne, som er beskrevet i denne håndbog, kan medføre bortfald af garantien, som ITALVIBRAS yder for motorvibratoren.

Ud over de betingelser, der er aftalt i købekontrakten, er der 12 (tolv) måneders garanti på produktet regnet fra indkøbsdato. Denne garanti omfatter kun omkostningsfri reparation eller udskiftning af de dele, som fabrikanten efter en udførlig kontrol vil bedømme som værende behæftet med fejl (med undtagelse af elektriske dele). Garantien er begrænset til materialefejl og opfører at gælde i tilfælde af, at det skulle vise sig, at delene er blevet afmonteret, ændret eller repareret af uautoriseret personale. Fabrikanten påtager sig intet ansvar for direkte eller indirekte skader.

Garantien dækker ikke skader på grund af forsømmelse, mangelfuld vedligeholdelse, misbrug eller forkert anvendelse, forkert håndtering eller fejlagtig installation af motorvibratoren.

Fjernelse af motorvibratorens beskyttelsesanordninger medfører automatisk, at garantien og fabrikantens ansvar bortfalder. Garantien bortfalder også, hvis der anvendes uoriginale reservedele.

Fragt i forbindelse med returnering af dele er på kundens bekostning, selv i garanti-perioden.

Motorvibratorene i serie MICRO er konstrueret i overensstemmelse med kravene i de gældende europæiske direktiver.

Grundlæggende tekniske karakteristika:

- isoleringsklasse F
- mekanisk beskyttelse IP65.
- Forsyning jf. tabel på s. 71
- rumtemperatur ved drift:  $-20\text{ }^{\circ}\text{C} \div +40\text{ }^{\circ}\text{C}$ .
- vedligeholdelsesfri.
- konstant drift.

## AFSNIT 2 - Sikkerhedsforskrifter

VVi anbefaler Dem at gennemlæse denne håndbog meget nøje, og især sikkerhedsforskrifterne. Pas specielt på de arbejdsopgaver, der indebærer specielle risici.

**Fabrikanten kan ikke gøres ansvarlig for skader, der opstår som følge af manglende overholdelse af nedenstående forskrifter vedrørende sikkerhed og forebyggelse af ulykker, samt for skader, der skyldes forkert brug af motorvibratoren eller ændringer, der er udført uden den fornødne tilladelse.**



**Vær opmærksom på symbolet for fare i denne håndbog. Det angiver, at arbejdsopgaven er forbundet med en potentiel risiko.**

**Træf alle nødvendige sikkerhedsforanstaltninger, når De arbejder på elektrisk udstyr, således at risiko for brand, elektrisk stød og personskader kan reduceres til et minimum. Gennemlæs derfor følgende sikkerhedsforskrifter, inden De installerer motorvibratoren og hav dem altid for øje. Når De har gennemlæst denne håndbog, bør den opbevares på et sikkert sted til fremtidig reference.**

- Inden arbejdet påbegyndes, skal det kontrolleres, at motorvibratoren og den maskine, den er installeret på, er hele. Kontrollér, at udstyret fungerer perfekt, og at ingen dele er beskadiget eller på anden måde defekt. Evt. beskadigede eller defekte dele skal udskiftes eller repareres af autoriseret personale.
- Hvis reparationerne foretages af Dem selv eller af et uautoriseret serviceværksted, bortfalder fabrikantens garanti. De udsætter Dem desuden også for unødigt risiko, idet udstyret kan være potentielt farligt og usikkert.
- Berør ikke motorvibratoren under drift. Alle former for vedligeholdelse skal udføres, når motorvibratoren og maskinen er slukket og koblet fra strømforsyningen. Udfør først indgrebene, når den motorvibrator er afkølet.
- Motorvibratoren må under ingen omstændigheder anvendes af børn, uvedkommende eller uerfarent personale samt personer med dårligt helbred.
- Kontrollér, at strømforsyningen er i overensstemmelse med gældende lov.
- Kontrollér med jævne mellemrum, at elkablet er helt. Udskift det om nødvendigt. Udskiftning må kun foretages af autoriseret personale.

- Anvend kun tilladte og mærkede forlængerledninger.
- Beskyt kablet mod varme, smøremidler og skarpe kanter. Undgå i størst muligt omfang, at kablet bliver snoet eller klemt.

### **AFSNIT 3 - Anvendelse og vedligeholdelse af motorvibratoren MICRO**

#### **3.0 INSTALLATION OG ELEKTRISK FORBINDELSE**

**Før installation og hvis motorvibratoren ikke har været benyttet i en periode på mere end 12 måneder, skal et af vægtdækslerne fjernes og det skal kontrolleres at akslen kan dreje frit.**

**Motorvibratorene fra ITALVIBRAS kan installeres i valgfri stilling.**

Motorvibratoren skal fastgøres til en fuldstændigt ret struktur (0,25 mm) ved hjælp af bolte og møtrikker (M8.8). Fastspænd ved hjælp af en momentnøgle (tabel s.72).



**Kontrollér tilspændingsmomentet efter en kort tids drift.**

Samtlige motordrevne vibratoren i serie MICRO leveres med et 2 m langt forsyningskabel. De enkeltfasede motordrevne vibratoren leveres med kondensator, der er anbragt i kablet (indvendige tilslutninger s. 76).



**Tilslutning af elkablet til elnettet må kun foretages af en autoriseret el-installatør i overensstemmelse med gældende lov.**

**Forvis Dem altid før samlingen om, at nettets spænding og frekvens stemmer overens med data på motorvibratorens skilt.**



**ADVARSEL:** FForsyningskablet er forsynet med en jordleder, der er angivet med gul-grøn farve og med pladen med symbolet  $\perp$ . Denne leder skal sluttes til strømforsyningens gul-grønne leder (kun grøn i USA).

Når der installeres **motorvibratoren i par**, er det nødvendigt, at hver motorvibrator er forsynet med egen ekstern overbelastningssikring. Disse overbelastningssikringer skal være forbundet på en sådan måde, at standsning af én motorvibrator automatisk medfører, at strømforsyningen afbrydes til begge vibratorene. Dette vil forhindre skader på udstyret, som motorvibratorene er monteret på (se s.75-76).





**Kontrollér, at strømforbruget ikke overskrider mærkeværdien.**

**I modsat fald:**

- Kontrollér, at det fleksible system og monteringsdelene opfylder gældende specifikationer med hensyn til anvendelsesområdet.
- Reducér vibrationsintensiteten ved at justere vægtene, indtil den forbrugte effekt igen er inden for de nominelle værdier.



**Husk, at motorvibratorene under justering kun skal køres i kort tid, således at eventuelle fejl ikke fører til skader på motorvibratoren eller strukturen.**

Start og stop af den motordrevne vibrator må kun finde sted ved at dreje strømafbryderen til henholdsvis ON eller OFF.

### 3.1 JUSTERING AF VIBRATIONSINTENSITET

- Afmonter de to vægtdæksler (pos. 5, s. 40-41).
- Løsn møtrikkerne i akslens ender (pos. 6, s. 40-41).
- Drej et vist antal vægte 180° på begge sider. Antallet af vægte, som drejes, fastsætter den endelige centrifugalkraft: hver enkelt drejet vægt ophæver samlet centrifugalkraften for to vægte (se yderligere detaljer på s. 73).
- Fjern vægtene i forbindelse med finjusteringer (altid samme antal på begge sider) og erstæt med spændeskiver med identisk tykkelse (se yderligere detaljer på s. 74).
- Fastspænd møtrikkerne og monter vægtdækslerne på ny, idet det kontrolleres, at pakningerne (pos. 4, s. 40-41) er intakte og anbragt korrekt i de respektive sæder.

### 3.2 VEDLIGEHOLDELSE AF MOTORVIBRATOREN

Motorvibratorene fra ITALVIBRAS kræver ingen speciel vedligeholdelse.



**Inden nogen form for vedligeholdelse foretages på motorvibratoren, skal man lade motorvibratoren køle ned til en temperatur under 40°C. Forvis Dem endvidere om, at udstyret er koblet fra elnettet. I forbindelse med udskiftning af dele må der kun anvendes originale reservedele fra ITALVIBRAS.**

På motor type M3/4 og type M3/6 kan lejer, lejhuse, aksel og stator ikke udskiftes.

På motor type M3/20 og type M3/45 kan lejer og aksel udskiftes, hvorimod lejhuse og stator ikke kan udskiftes.

I forbindelse med en udskiftning af leje og aksel skal adskillelsen af motorvibratoren foretages ifølge nedenstående procedure (se i øvrigt illustration på side 40-41):

- Afbryd strømtilførslen til motorvibratoren og afmonter den fra maskinen
- Afmonter vægtdækslerne (pos. 5) ved at løfte i åbningerne på siden af motorvibratoren
- Løsn møtrikkerne (pos. 6) og afmonter svingvægtene (pos. 12) og afstandstykker (pos. 18)
- Skub akslen (pos. 3) ud af motorhuset (pos. 1) fra den ene side og lejet (pos. 8) vil følge med
- Fjern lejet fra akslen og skub akslen tilbage igennem motorhuset for at få det andet leje ud
- Monter det nye leje i lejehuset og skub akslen på plads i motorhuset og monter derefter det andet leje i den modsatte ende
- Saml motorvibratoren igen ved nøje at følge ovenstående instruktioner i modsat rækkefølge

For at udskifte strømforsyningskablet skal topdækslet afmonteres ved at skrue de 4 skruer (pos. 35) ud, fjern derefter det gamle kabel og forbind det nye kabel i overensstemmelse med forbindelsestegningen på side 76-77.



Drej akslen manuelt og kontrollér, at den drejer frit og har aksialt spillerum (0,5-1,5 mm).



**ADVARSEL:** Spænd skruerne ved hjælp af momentnøglen, hver gang der har været udført vedligeholdelse (tabel over tabellen over tilspændingsmomenter på s.72).

### 3.3 RESERVEDELE

Ved bestilling af reservedele er det nødvendigt at oplyse Italvibras om den pågældende type motorvibrator i serien MICRO, om koden for den pågældende reservedel (tegning på s. 40-41 og tabeller) samt om det ønskede antal.

**INNEHÅLL**

AVSNITT 1: Beskrivning, garanti och huvudegenskaper.....	51
AVSNITT 2: Säkerhetsföreskrifter .....	52
AVSNITT 3: Användning och underhåll av motorvibratorm MICRO .....	53
3.0 Installation och elektrisk anslutning .....	53
3.1 Justering av vibrationsintensitet .....	54
3.2 Underhåll av motorvibratorm .....	54
3.3 Reservdelar .....	55
RESERVEDELSKODER.....	40
TABELLER: Karakteristika/ritningar/mått.....	71
APPENDICE: Försäkran om EU/UK-överensstämmelse .....	78
Försäkran om inbyggnad.....	80

Vibratorer i MICRO-serien tillhör följande kategori enligt ATEX direktiv 2014/34/UE:

**Ex II3D Ex tc IIIC T100°C Dc IP65.**

MICRO-serien kan användas i zon 22 avseende ledande partiklar.

**AVSNITT 1 - Beskrivning, garanti och huvudegenskaper**

Denna handbok innehåller information och nödvändiga upplysningar för kännedom, installation, korrekt användning och normalt underhåll av **motorvibratorerna i serien MICRO**.

Försummelse av föreskrifterna i denna handbok kan göra att ITALVIBRAS avsäger sig allt ansvar enligt motorvibratorns garanti.

Utöver villkoren som avtalats i köpkontraktet, har produkten 12 (tolv) månaders garanti från inköpsdatum. Denna garanti omfattar endast kostnadsfri reparation eller byte av de delar som tillverkaren efter en noggrann kontroll skulle bedöma vara behäftade med fel (gäller ej elektriska delar). Garantin är begränsad till materialfel och upphör att gälla om det skulle visa sig att delarna blivit demonterade, ändrade eller reparerade av obehöriga. Tillverkaren ansvarar inte för direkta eller indirekta skador.

Garantin täcker inte skador till följd av försummelse, bristfälligt underhåll, missbruk eller olämplig användning, fel hantering eller felaktig installation av motorvibratorm.

Borttagning av motorvibratorns skyddsanordningar medför automatiskt att garantin och tillverkarens ansvar upphört att gälla. Garantin bortfaller även då piratreservdelar används.

Fraktkostnaden för retur av delar bekostas av kunden även under garantitiden.

Motorvibratorerna i serien MICRO är tillverkade i överensstämmelse med EU-direktiven.

Tekniska karakteristika:

- Isolationsklass F.

- Mekaniskt skydd IP65.

- Eltillförsel enl. tabell på sid. 71

- Rumstemperatur vid drift. - 20 °C ÷ +40 °C.
- Underhållsfri. - Konstant drift.

### AVSNITT 2 - Säkerhetsföreskrifter

Vi rekommenderar att du läser igenom denna handbok, särskilt säkerhetsföreskrifterna, mycket noga. Lägg speciellt märke till de arbetsmoment som innebär särskild fara.

**Tillverkaren avsäger sig allt ansvar vid försummelse av säkerhetsföreskrifter och olycksförebyggande åtgärder som beskrivs nedan samt för skador orsakade p.g.a. olämplig användning av motorvibratorn eller ej auktoriserade ändringar som utförs på motorvibratorn.**



Lägg märke till symbolen för fara i denna handbok. Den kännetecknar att arbetsmomentet är förknippat med en potentiell fara.

**Vidta alla lämpliga säkerhetsåtgärder när du arbetar på elektrisk utrustning, så att risk för brand, elektrisk stöt och personskador kan minimeras. Läs därför följande säkerhetsföreskrifter innan du installerar motorvibratorn och ha dem alltid i åtanke. När du läst igenom denna handbok, förvara den på ett skyddat ställe för framtida referens.**

- Innan du börjar arbeta, kontrollera att motorvibratorn och maskinen som den är installerad i är hela. Kontrollera att utrustningarna fungerar perfekt samt att inga delar är skadade eller på annat sätt defekta. Eventuellt skadade eller defekta delar ska bytas ut eller repareras av behörig personal.
- Om du utför reparationer själv, eller anlitar en obehörig serviceverkstad, bortfaller tillverkarens garanti. Du utsätter dig också för onödigt fara, eftersom utrustningen kan vara potentiellt farlig och osäker.
- Vidrör inte motorvibratorn under drift. Alla typer av underhåll måste utföras med motorvibrator och maskin avstängd med frånkopplad stickkontakt. Vänta tills motorvibratorn har svalnat innan ingrepp utförs.
- Motorvibratorn får under inga omständigheter användas av barn, obehörig eller oerfaren personal samt personer med nedsatt fysisk eller psykisk hälsa.
- Kontrollera att strömförsörjningsanläggningen uppfyller gällande lagstiftning.
- Kontrollera med jämna mellanrum att elkabeln är hel. Byt ut den om den är skadad. Byte får utföras endast av behörig personal.
- Använd endast tillåtna och märkta förlängningsladdar.

- Skydda kabeln för värme, smörjmedel och vassa kanter. Undvik i möjligaste mån att kabeln vrids eller kläms.

### AVSNITT 3: Användning och underhåll av motorvibratorm MICRO

#### 3.0 INSTALLATION OCH ELEKTRISK ANSLUTNING

Om motorvibratorm inte har använts på minst 12 månader ska en av luckorna för vikterna tas bort för att kontrollera att axeln roterar fritt före installation.

**Motorvibratorerna från ITALVIBRAS kan installeras i valfri position.**

Motorvibratorm måste fästas på en fullständig plan yta (0,25 mm) med bultar och muttrar M8.8. Dra åt med en momentnyckel (tabell på sid. 72).



**Kontrollera åtdragningsmomentet efter en kort tids drift.**

Alla motorvibratormer i serien MICRO levereras med matningskabel på 2 m. Motorvibratormerna av enfastyp levereras med kondensator monterad i kabeln (invändiga anslutningar sid. 76).



**Anslutning av elkabeln till elnätet får utföras endast av en behörig elektriker i enlighet med gällande lagstiftning.**

**Försäkra dig alltid före anslutningen, att nätets spänning och frekvens överensstämmer med data på motorvibratorms skylt.**



**WARNING:** Matningskabeln är utrustad med en jordledare för motorvibratorm. Denna kabel är gulgrön och försedd med en platta med symbolen  $\equiv$ . Denna ledare ska kopplas till elnätets gulgröna ledare (endast grön i USA).

När motorvibratormer installeras i par, är det nödvändigt att varje motorvibratorm är försedd med eget externt överbelastningsskydd. Dessa överbelastningsskydd ska vara förreglade på ett sådant sätt att stopp av den ena motorvibratorm automatiskt medför att strömtillförseln avbryts till bägge vibratorerna. Detta förhindrar skador på den utrustning som motorvibratormerna är inbyggda (sid 75-76).



**Kontrollera att strömförbrukningen inte överskrider märkplåtens värden.**

**Om så inte är fallet:**

- Kontrollera att det flexibla systemet och monteringsdelarna uppfyller gällande specifikationer med hänsyn till användningsområdet.
- Reducera vibrationsbredden (-intensiteten) genom att justera motvikterna tills den förbrukade effekten återgår inom märkvärdena.



**Kom ihåg att motorvibratorerna under justering ska enbart köras kortvarigt, så att eventuella driftstörningar inte förorsakar skador på motorvibratören eller strukturen.**

Start och stopp av motorvibratören ska endast göras genom att strömbrytaren ställs i läge ON eller OFF.

### 3.1 JUSTERING AV VIBRATIONSINTENSITET

- Ta bort de två luckorna för vikter (nr. 5, sid. 40-41).
- Lossa muttrarna på axelns ändar (nr. 6, sid. 40-41).
- Vrid ett visst antal vikter 180° på båda sidor. Antalet vikter som vrids bestämmer centrifugalkraften. Varje enskild vikt som vrids upphäver den samlade centrifugalkraften för två vikter, se sid. 73.
- För finjustering ska vikterna tas bort (alltid samma antal på båda sidor). Byt ut dem mot mellanlägg med samma tjocklek, se sid. 74.
- Dra åter åt muttrar och luckor för vikter. Kontrollera att packningarna (nr. 4, sid. 40-41) är i gott skick och korrekt placerade på sina platser.

### 3.2 UNDERHÅLL AV MOTORVIBRATÖRN

Motorvibratorerna från ITALVIBRAS behöver inget särskilt underhåll.



**Innan underhåll utförs på motorvibratören, ska du låta motorvibratören svalna till en temperatur under 40°C. Försäkra dig vidare om att utrustningen är kopplad**

från elnätet. Vid byte av delar ska enbart originalreservdelar från ITALVIBRAS användas.

Kullagren, motoraxeln, lagerhusen och statorn kan inte bytas ut på modellerna M3/4 och M3/6.

På modellerna M3/20 och M3/45 kan kullagren och motoraxeln bytas ut, men inte lagerhusen och statorn. Vid utbyte av lager och motoraxel skall följande anvisningar följas (se även bilderna på sidorna 40-41):

- koppla bort kraftförsörjningen och ta bort vibratorm från den utrustning som den är ansluten till;
- ta bort vikernas skyddskåpor (n°5)
- skruva bort muttrarna (n°6) och demontera de excentriska vikerna (n°12) samt brickorna (n°18);
- tryck ut axeln ur motorkroppen, kullagret kommer också att följa med (n°8);
- tag bort kullagret från axeln och tryck in axeln i motorkroppen (n°1) igen för att få ut det andra kullagret;
- tryck in ett nytt kullager i lagerhuset, tryck in motoraxeln och montera det andra kullagret;
- slutför monteringen genom att noggrant följa de tidigare givna instruktionerna i omvänd ordning.

Strömförsörjningskabeln byts ut genom att anslutningslådans skruvar (n°35) demonteras. Tag sedan bort den gamla kabeln och anslut den nya enligt kopplingsdiagrammet på sidan 76-77.



Rotera axeln manuellt och försäkra dig om att den roterar fritt och har ett axialspel (0,5-1,5 mm).



**WARNING:** Vid varje underhållsgrepp ska skruvarna dras åt med momentnyckel (tabell över åtdragningsmoment på sid. 72).

### 3.3 RESERVDELAR

Vid beställning av reservdelar från Italvibras ska typ av motorvibrator i serien MICRO, reservdelskoden (ritning sid. 40-41 och tabeller) samt önskat antal uppges.

## INNHOLDSFORTEGNELSE

AVSNITT 1: Beskrivelse, garanti og hovedkarakteristikker .....	56
AVSNITT 2: Sikkerhetsnormer .....	57
AVSNITT 3: Bruk og vedlikehold av den motordrevne vibratoren MICRO .....	58
3.0 Installasjon og elektrisk tilkopling .....	58
3.1 Justering av vibrasjonsintensiteten .....	59
3.2 Vedlikehold av den motordrevne vibratoren .....	59
3.3 Reservedeler .....	60
RESERVEDELSKODER .....	40
TABELLER: Karakteristikker / tegninger / dimensjoner .....	71
BILAG: EU/UK-overensstemmelseserklæring .....	78
Declaration of incorporation .....	80

MICRO serien tilhører følgende kategori, ATEX direktiv 2014/34/UE:

**Ex II3D Ex tc IIIC T100°C Dc IP65.**

MICRO serien kan brukes i sone 22 (støv med ledende evner).

### AVSNITT 1 - Beskrivelse, garanti og hovedkarakteristikker

Denne veiledningen inneholder informasjon, og det som er nødvendig for kjennskap, installasjon, riktig bruk og rutinemessig vedlikehold av de **motordrevne vibratorene i serie MICRO**.

Manglende overholdelse av normene i denne veiledningen kan føre til annullering av garantien fra ITALVIBRAS.

Produsenten garanterer, i tillegg til det som er nevnt ovenfor, sine produkter i en periode på 12 (tolv) måneder fra kjøpedato. Denne garantien gjelder kun for reparasjon eller gratis utskiftning av deler, som etter en nøyaktig kontroll hos produsentens tekniske kontor, måtte vise seg å være defekte (med unntak av de elektriske delene). Garantien, med utelukkelse av ethvert ansvar for indirekte eller direkte skader, begrenses til materialfeil, og dens gyldighet opphører hvis det viser seg at delene har blitt demonterte, tuklet med eller reparerte utenfor fabrikken.

Garantien omfatter heller ikke skader som skyldes forsømmelse, skjødesløshet, dårlig og uriktig bruk av den motordrevne vibratoren, feil manøvrer fra operatørens side, og feil installasjon.

Hvis sikkerhetsutstyret den motordrevne vibratoren er utstyrt med blir fjernet, fører det til automatisk bortfall av garantien og produsentens ansvar. Garantien bortfaller i tillegg hvis det ikke brukes originale reservedeler.

Tilbakelevering av utstyret skjer på kundens bekostning, selv om dette skjer i garantitiden.

De motordrevne vibratorene i serie MICRO har blitt produsert i henhold til gjeldende EU-direktiver.



De grunnleggende tekniske karakteristikkene er:

- Isolasjonsklasse F.
- Forsyning som oppgitt i tabellen på side 71
- Omgivelsestemperatur ved drift:  $-20^{\circ}\text{C} \div +40^{\circ}\text{C}$ .
- Vedlikeholdsfri.
- Mekanisk beskyttelse IP65.
- Kontinuerlig drift.

## AVSNITT 2 - Sikkerhetsnormer

Les nøye gjennom denne veiledningen, og spesielt sikkerhetsnormene, og vær veldig oppmerksom på de operasjonene som kan være spesielt farlige.

**Produsenten fraskriver seg ethvert ansvar dersom ikke sikkerhets- og ulyk-keforebyggelsesnormene som beskrevet følgende overholdes og for skader som skyldes uriktig bruk av den motordrevne vibratoren eller endringer utført uten tillatelse.**



**Vær oppmerksom ved fareskiltene som finnes i denne veiledningen. De gjør oppmerksom på potensielle farer.**

**Når det brukes elektroutstyr, må man ta alle de nødvendige forholdsreglene for å redusere faren for brann, elektrisk støt og personskader. Før den motordrevne vibratoren tas i bruk må følgende sikkerhetsnormene leses nøye gjennom og huskes på. Ta vare på veiledningen.**

- Før du starter opp arbeidet, må du kontrollere at den motordrevne vibratoren og maskinen er hel. Kontroller at de fungerer jevnt, og at det ikke finnes deler som er skadet eller ødelagte. Deler som måtte være skadet eller ødelagte, må repareres eller skiftes ut av kvalifisert og godkjent personale.
- Reparasjoner som utføres av personale som ikke er godkjent av produsenten, betyr bortfall av garantien, i tillegg til at det arbeides med usikre og potensielt farlige utstyr.
- Du må ikke ta på den motordrevne vibratoren når den er i drift. Ethvert vedlikehold må utføres når den motordrevne vibratoren og maskinen er slukket. Støpselet må trekkes ut av stikkontakten. Du må vente til den motordrevne vibratoren er avkjølt før du utfører hvilket som helst inngrep.
- Det er strengt forbudt å la barn, uvedkommende personer, uerfarne eller personer med dårlig helse, ta på eller bruke den motordrevne vibratoren.
- Kontroller at det elektriske anlegget er i overensstemmelse med normene.
- Kontroller jevnlig at kablet er hel. I motsatt tilfelle må den skiftes ut av kvalifisert

- og godkjent personale.
- Bruk kun godkjente og merkede forlengelseskabler.
  - Beskytt kablen mot høye temperaturer, smøremidler og skarpe kanter. Unngå vridninger og knuter på kablen.

### **AVSNITT 3: Bruk og vedlikehold av den motordrevne vibratoren MICRO**

#### **3.0 INSTALLASJON OG ELEKTRISK TILKOPLING**

Hvis den motordrevne vibratoren har vært oppbevart i over 12 måneder, må du før installasjonen fjerne et av sidedekslene for vektene og kontrollere at akselen dreier fritt.

De motordrevne vibratorene fra ITALVIBRAS kan installeres i en hvilken som helst posisjon.

Den motordrevne vibratoren må festes til en helt vannrett struktur (0,25 mm) med bolter og mutrer (M8.8). Stram med en momentnøkkel (tabell side 72).



**Kontroller strammingen på ny etter en kort driftsperiode.**

Alle de motordrevne vibratorene i serie MICRO er utstyrt med nettkabel som er 2 m lang. De enkelfasete motordrevne vibratorene er utstyrt med kondensator som er ført inn i kablen (innvendige tilkoplinger side 76).



**Festingen av nettkablen til nettet må utføres av en kvalifisert installatør i henhold til gjeldende sikkerhetsnormer.**

**Før tilkoplingen må du alltid kontrollere at nettspenningen og -frekvensen tilsvarer det som er oppgitt på merkeplaten til den motordrevne vibratoren.**



**ADVARSEL:** Nettkablen er utstyrt med en gulgrønn jordleder og med en plate merket med symbolet  $\equiv$ . Det er obligatorisk å kople denne lederen til strømforsyningens gulgrønne leder (bare grønn for USA).

Når det installeres **motordrevne vibrasjoner i par** er det viktig at hver og en er utstyrt

## NORGE

med en egen utvendig beskyttelse mot overbelastninger. Mellom disse beskyttelsene må det finnes en forrigling, slik at strømforsyningen til begge vibratorene avbrytes og utstyret de er festet til ikke skades ved en tilfeldig stans av en vibrator (side 75-76).



**Kontroller at strømforbruket ikke overskrider verdiene på skiltet.**

**I motsatt tilfelle er det nødvendig å gjøre følgende**

- Kontroller at det elastiske systemet og strukturen er i overensstemmelse med reglene for riktig bruk.
- Reduser vibrasjonsomfanget (intensiteten) ved å regulere vektene, helt til verdien for strømforbruk tilsvarer dataene på merkeplaten.



**Husk at den motordrevne vibratoren kun må fungere for en kort stund når innstillingen utføres, for å unngå skader på vibratoren og strukturen hvis det skulle være uregelmessigheter.**

Start og stans av den motordrevne vibratoren må kun skje ved å sette strømbryteren på ON eller OFF.

### 3.1 JUSTERING AV VIBRASJONINTENSITETEN

- Ta av de to vektdekslene (nr. 5, side 40-41).
- Løsne mutrene på endene til akselen (nr. 6, side 40-41).
- På begge sidene må du rotere et bestemt antall vekter til 180°. Antallet av roterte vekter bestemmer den resulterende sentrifugalkraften. Hver rotert vekt annullerer samlet den sentrifugale kraften til to vekter, se side 73.
- For finjusteringer må du fjerne vektene (alltid samme antall på begge sider) og bytte dem ut med skiver med lik tykkelse, se side 74.
- Stram mutrene og vektdekslene igjen, og kontroller at pakningene (nr. 4, side 40-41) er i god stand og at de sitter riktig inni festet.

### 3.2 VEDLIKEHOLD AV DEN MOTORDREVNE VIBRATOREN

De motordrevne vibratorene ITALVIBRAS har ikke noe spesielt behov for vedlikehold.



**Før vedlikeholdsarbeid på en motordrevet vibrator, må du vente til rammen har kjølt seg ned til en temperatur på under 40°C, og forsikre deg om at strømmen er frakoplet. Hvis det er nødvendig å bytte ut deler, må det kun brukes originale reservedeler fra ITALVIBRAS.**

Lagre, lagerhus, aksling og stator kan ikke byttes på vibrator motor type M3/4 og M3/6.

På vibrator motor type M3/20 og M3/45 kan lager og aksling byttes, lagerhus og stator kan ikke byttes. For å bytte lager og aksling, demonter vibrator motoren i henhold til denne instruks samt bilder i (FIG. s 40-41);

- koble fra strømforsyning og fjern vibrator motoren fra anlegget;
  - ta av dekselet (n°5) over vektene, dette kjøres ved å presse i de to 180° åpningene;
  - sku av mutterne (n°6) demonter de eksentriske vektene (n°12) og skivene (n°18);
  - trykk akslingen (n°3) ut av motorhuset fra en side, lageret følger med (n°8);
  - ta av lageret på akslingen, og sett akslingen inn i motorhuset igjen (n°1) dette for å kunne ta ut det andre lageret;
  - monter et nytt lager i lagerhuset, sett akslingen inn i motorhuset igjen og monter lager nummer to;
  - fullfør monteringen ved å bruke instruks for demontering i omvendt rekkefølge;
- For bytte tilførselskabel, løs koblingsboksens deksel-skrue (n°35) kutt den gamle kablen og monter ny i henhold til koblings skjema på s.76-77.



Drei akselen for hånd og kontroller at den dreier fritt og har en aksialklaring mellom 0,5-1,5 mm.



**ADVARSEL: Hver gang du utfører vedlikehold må du stramme skruene med en momentnøkkel (tabell over strammemoment på side 72).**

### 3.3 RESERVEDELER

Når du skal bestille reservedeler må du oppgi til Italvibras typen motordrevet vibrator i serie MICRO, reservedelens kode (tegning side 40-41 og tabeller) og antall reservedeler.

## SISÄLTÖ

OSA 1: Kuvaus, takuu ja tärkeimmät ominaisuudet .....	61
OSA 2: Turvasäännökset .....	62
OSA 3: Tehovibraattorin MICRO käyttö ja huolto .....	63
3.0 Asennus ja sähkökytkentä .....	63
3.1 Tärinän voimakkuuden säätö .....	64
3.2 Tehovibraattorin huolto .....	64
3.3 Varaosat .....	65
VARAOSAKOODIT .....	40
TAULUKOT: Ominaisuudet / piirrokset / mitat .....	71
LIITE: EU/UK-yhdenmukaisuusvakuutus .....	78
Puolivalmisteiden liittämisvakuutus .....	80

MICRO sarja kuuluu kategoriaan ATEXdirektiivi 2014/34/UE:

**Ex II3D Ex tc IIIC T100°C Dc IP65.**

MICRO sarjaa voidaan käyttää vyöhykkeellä 22.

## OSA 1 - Kuvaus, takuu ja tärkeimmät ominaisuudet

Tämä opas antaa **MICRO-sarjan tehovibraattorien** tutustumisen, asennuksen, käytön ja normaalin huollon yhteydessä tarvittavia tietoja.

Käyttöoppaassa olevien ohjeiden noudattamatta jättäminen aiheuttaa ITALVIBRAS-yrityksen tehovibraattorille antaman takuun raukeamisen.

Valmistaja takaa tuotteensa hankintasopimuksessa mainittujen ehtojen lisäksi 12 (kahdentoista) kuukauden ajaksi laitteen ostopäivästä. Tämä takuu koskee ainoastaan sellaisten osien ilmaista korjausta tai vaihtoa, jotka valmistajan teknisen toimiston suorittamien huolellisten tutkimusten jälkeen todetaan viallisiksi (ei koske sähköisiä osia). Takuu, joka ei koske mitään suorista tai epäsuorista vahingoista aiheutuneita vahinkoja, koskee pelkästään materiaalivikoja ja raukeaa, mikäli kyseiset osat on purettu, niitä on muunneltu tai korjattu muualla kuin tehtaassa.

Tämän lisäksi laitteen takuun piiriin eivät kuulu huolimattomuudesta, välinpitämättömyydestä tai tehovibraattorin huonosta tai väärästä käytöstä tai laitteen käyttäjän väriin toimenpiteiden suorittamisesta tai väärästä asennuksesta aiheutuneet vahingot.

Tehovibraattoriin asennettujen turvalaitteiden poistaminen aiheuttaa laitteen takuun välittömän raukeamisen, jolloin laitteen valmistaja vapautuu kaikesta vastuusta. Takuu raukeaa myös silloin, kun laitteeseen on asennettu muita kuin alkuperäisiä varaosia.

Myös takuun alaiset laitteistot tulee toimittaa rahtivapaasti.

MICRO-sarjan tehovibraattorit on valmistettu Euroopan unionin direktiivien mukaisesti.

Teknisiä perusominaisuuksia ovat:

- eristysluokka F;
- Sähkö, ks. s. 71 taulukosta
- ympäristön toimintalämpötila:  $-20^{\circ}\text{C} + 40^{\circ}\text{C}$ ;
- ilman huoltoa;
- mekaaninen suojaus IP65;
- jatkuva käyttö.

## OSA 2 - Turvasäännökset

Lue käyttöopas ja erityisesti laitteen turvallisuutta koskevat säännökset erittäin huolellisesti. Ole erityisen varovainen, kun suoritat vaarallisiksi katsottuja tehtäviä.

**Valmistaja vapautuu kaikesta vastuusta, mikäli seuraavassa esiteltyjä turvasäännöksiä tai työtapaturmanehkäisyyn liittyviä toimenpiteitä laiminlyödään. Valmistaja vapautuu tämän lisäksi vastuusta myös silloin, kun vahinko johtuu tehovibraattorin väärästä käytöstä tai valtuuttamattomien muutosten suorittamisesta.**



**Huomioi käyttöoppaassa olevat potentiaalisesti vaarallisten toimenpiteiden merkitsemiseen käytetyt vaaraa osoittavat merkit.**

**Noudata tarvittavia varotoimia, kun käytät sähköisesti toimivia laitteita, ettei tulipaloja, sähköiskuja tai työtapaturmia pääse syntymään. Lue ja muista seuraavat turvasäännökset huolellisesti ennen tehovibraattorin käyttöönottoa. Säilytä käyttöopas huolellisesti lukemisen jälkeen.**

- Tarkista tehovibraattorin sekä siihen kytketyn laitteen moitteeton kunto ennen työskentelyn aloittamista. Tarkista moitteeton toiminta ja varmista, ettei niissä ole viallisia tai rikkiäisiä elementtejä. Anna pätevien tai tehtävään valtuutettujen henkilöiden vaihtaa tai korjata vioittuneet tai rikkiäiset osat.
- Itse suoritettavat tai valmistajan valtuuttamattoman korjaajan suorittamat korjaukset johtavat takuun raukeamiseen sekä laitteen turvallisuuden vaarantumiseen.
- Älä koske tehovibraattoriin sen toiminnan aikana. Kaikki huoltotoimenpiteet tulee suorittaa tehovibraattorin ja laitteen ollessa sammutettuina ja pistokkeen irrotettuna pistorasiasta. Odota ennen tehovibraattoriin suoritettavien toimenpiteiden suorittamista, että se on jäähtynyt.
- Älä anna lasten, laitetta tuntemattomien, kokemattomien tai fyysisesti kykenemättömien henkilöiden käyttää tehovibraattoria.
- Tarkista, että virtalaitteisto on normien mukainen.
- Tarkista kaapelin kunto säännöllisesti. Vaihda se uuteen, mikäli se on vioittunut. Tämän toimenpiteen saavat suorittaa ainoastaan pätevät ja valtuutetut henkilöt.
- Käytä ainoastaan hyväksytyjä ja merkittyjä jatkojohtoja.
- Varo, ettei kaapeli pääse kosketukseen kuumien pintojen, voiteluaineiden tai terävien

kulmien kanssa. Vältä erityisesti kaapelin solmuuntumista tai kiertymistä.

## OSA 3: Tehovibraattorin MICRO käyttö ja huolto

### 3.0 ASENNUS JA SÄHKÖKYTKENTÄ

Poista yksi vastapainojen suojakansista ja tarkista, että akseli pyörii vapaasti ennen asennusta, jos tehovibraattori on ollut varastossa yli 12 kuukautta.

**ITALVIBRAS tehovibraattorit voidaan asentaa mihin tahansa asentoon.**

Tehovibraattori tulee kiinnittää täysin tasaiselle rakenteelle (0,25 mm) pulteilla ja muttereilla (M8.8). Käytä kiristykseen momenttiavainta (taulukko s. 72).



**Tarkista kireydet uudelleen lyhyen toimintajakson jälkeen.**

Kaikki MICRO-tehovibraattorit toimitetaan varustettuina 2 m pitkällä sähkökaapelilla. Yksivaiheisten tehovibraattorien kaapeliin on kytketty kondensaattori (sisäiset kytkennät, s. 76).



**Sähkökaapelin verkkokytkeä tulee jättää pätevän asentajan suoritettavaksi ja se tulee tapahtua käyttömaassa voimassaolevien lakien ja asetusten mukaisesti.**

**Tarkista aina, että verkon jännite ja taajuus vastaavat tehovibraattorin kyltin arvoja ennen sähkökytkennän suorittamista.**



**VAROITUS:** Sähkökaapeli on varustettu keltavihreällä maadoitusjohtimella, jonka levyssä on symboli  $\equiv$ . Kytke tämä johdin keltavihreään (vihreä USA:ssa) sähköjohtimeen.

**Tehovibraattoriparia** asennettaessa on tärkeää, että molemmilla on oma ulkoinen suojajärjestelmänsä ylikuormitusta vastaan ja että nämä suojat on kytketty toisiinsa siten, että kun yksi tehovibraattori pysähtyy, molempiin tehovibraattoreihin tuleva virta katkeaa samanaikaisesti, jotta niihin kytketyn laitteen vahingoittumiselta vältytään (sivu 75-76).



**Varmista, ettei virrankulutus ylitä kyltin arvoa.**

**Mikäli näin ei ole;**

- Tarkista, että elastinen järjestelmä ja tukirakenne vastaavat käyttöön liittyviä vaatimuksia.
- Vähennä laajuutta tärinän (voimakkuutta) vastapainoja säätämällä, kunnes absorboidun sähkövirran arvo vastaa tietokyltin arvoa.



**Muista käyttää tehovibraattoria ainoastaan lyhyitä aikoja säätöjen suorittamisen yhteydessä, jotta laitteelle tai sen rakenteeseen kohdistuvilta vaurioilta vältytään, mikäli vikoja ilmenee.**

Tehovibraattorin käynnistyksen ja sammutuksen tulee tapahtua vain ja ainoastaan asettamalla sähkökatkaisin ON- tai OFF-asentoon.

### 3.1 TÄRINÄN VOIMAKKUUDEN SÄÄTÖ

- Poista kaksi vastapainojen kantta (nro 5, s. 40-41).
- Ruuvaa auki akselin päissä olevat mutterit (nro 6, s. 40-41).
- Pyöritä kummaltakin puolelta 180° tiettyä määrää vastapainoja. Pyöritettyjen vastapainojen määrä antaa seurauksena olevan keskipakovoiman; jokainen pyöritetty vastapaino mitätöi täysin kahden vastapainon keskipakovoiman, ks. s. 73.
- Kun suoritat hienosäätöjä, poista vastapainot (aina sama määrä kummaltakin puolelta) ja vaihda ne saman paksuisiin välirenkaisiin, ks. s. 748.
- Kiristä mutterit ja vastapainojen kannet uudelleen. Varmista, että tiivisteet (nro 4, s. 40-41) ovat hyvässä kunnossa ja aseta ne oikein paikoilleen.

### 3.2 TEHOVIBRAATTORIN HUOLTO

ITALVIBRAS tehovibraattorit eivät kaipaa mitään erityistä huoltoa.



**Odot, että tehovibraattorin lämpötila on laskenut alle 40° C ennen**



**huoltotoimenpiteiden aloittamista ja varmista, ettei laitetta ole kytketty sähköverkkoon. Käytä ainoastaan ITALVIBRAS alkuperäisiä varaosia, mikäli joudut vaihtamaan laitteen osia.**

Laakereita, akselia, laakeripesiä ja staattoria ei voi vaihtaa NLagre, lagerhus, aksling og stator kan ikke byttes på vibrator motor type M3/4, M3/6. moottorityypissä.

Moottorityypeillä M3/20 ja M3/45 laakerit ja akseli voidaan vaihtaa, kun taas laakeripesiä ja staattoria ei voi korvata. Laakereiden ja akselin vaihtamiseksi pura täytyin seuraavien ohjeiden mukaan (katso kuva sivuilla 40-41):

- kytke tärytin irti sähköverkosta ja irrota se laitteesta
- poista päätykannet (no 5) vääntämällä vastakkaisista (180°) aukoista
- avaa mutterit (no 6), poista epäkeskopainot (no 12) ja aluslevyt (no 18)
- paina akselia toiselta puolelta moottorin runkoa (no 1) kohti toiselta puolelta, laakeri tulee myös ulos (no 8)
- poista laakeri akseliltä ja paina akseli takaisin moottorin rungon (no 1) sisään toisen laakerin poistamiseksi
- asenna uusi laakeri laakeripesään, työnnä akselia ja asenna toinen laakeri
- suorita asennus loppuun seuraamalla aikaisempia ohjeita päinvastaisessa järjestyksessä.

Syöttökaapelin vaihtamiseksi avaa sähkökotelon ruuvit (no 35), irrota vanha kaapeli ja kytke uusi kytkentäkaavion (sivu 76-77) mukaan.



Käännä akselia käsin ja varmista, että se pyörii ja että sen akselivälis on 0,5 - 1,5 mm.



**VAROITUS: Kiristä ruuvit aina momenttiavaimella suorittaessasi huoltotoimenpiteitä (kiristystaulukko, s. 72).**

### 3.3 VARAOSAT

Ilmoita varaosia tilatessasi Italvibras-yritykselle MICRO-tehovibraattorin tyyppi, varaosan koodi (piirros s. 40-41 ja taulukot) ja tarvittava määrä.

## ΠΕΡΙΕΧΟΜΕΝΑ

ΚΕΦΑΛΑΙΟ 1: Περιγραφή, Εγγύηση και κύρια χαρακτηριστικά.....	66
ΚΕΦΑΛΑΙΟ 2: Κανονισμοί ασφαλείας .....	67
ΚΕΦΑΛΑΙΟ 3: Χρήση και Συντήρηση του δονητή MVCC.....	68
3.0 Εγκατάσταση και Ηλεκτρική σύνδεση.....	68
3.1 Ρύθμιση της έντασης των δονήσεων.....	69
3.2 Συντήρηση του δονητή .....	69
3.3 Ανταλλακτικά.....	70
ΚΩΔΙΚΟΙ ΑΝΤΑΛΛΑΚΤΙΚΩΝ .....	40
ΠΙΝΑΚΕΣ: χαρακτηριστικά / σχέδια / Διαστάσεις .....	71
ΠΑΡΑΡΤΗΜΑ: Δήλωση πιστότητας ΕΕ/ΥΚ .....	78
ΔΗΛΩΣΗ ΕΝΣΩΜΑΤΩΣΗΣ ΗΜΙΤΕΛΩΝ ΜΗΧΑΝΗΜΑΤΩΝ.....	80

Η ΣΕΙΡΑ ΔΟΝΗΤΩΝ (MICRO) ΑΝΗΚΕΙ ΣΤΙΣ ΕΞΗΣ ΚΑΤΗΓΟΡΙΕΣ ΠΡΟΣΤΑΣΙΑΣ ΑΤΕΧ 2014/34/UE:  
**Ex II3D Ex tc IIIC T100°C Dc IP65.**

Η ΣΕΙΡΑ (MICRO) ΜΠΟΡΕΙ ΝΑ ΧΡΗΣΙΜΟΠΟΙΗΘΕΙ ΣΤΙΣ ΖΩΝΕΣ ΕΡΓΑΣΙΑΣ (22) ΑΦΟΡΟΥΣΕΣ ΑΓΩΓΟΥΣ ΣΚΟΝΗΣ.

## ΚΕΦΑΛΑΙΟ 1 - Περιγραφή, Εγγύηση και κύρια χαρακτηριστικά

Αυτό το εγχειρίδιο αναφέρει πληροφορίες, και όσα είναι αναγκαία για την γνώση, εγκατάσταση, την καλή χρήση και την κανονική συντήρηση των Δονητών Σειράς MICRO. Η μη τήρηση των κανόνων του εγχειριδίου, μπορεί να αποτελέσει αιτία ακύρωσης, εκ μέρους της ITALVIBRAS, της εγγύησης που παρέχει για το δονητή.

Η Κατασκευαστική Εταιρεία, εκτός από όσα αναφέρονται στο συμβόλαιο προμήθειας, εγγυάται τα προϊόντα της για μια περίοδο 12 (δώδεκα) μηνών από την ημερομηνία αγοράς. Αυτή η εγγύηση ισχύει μόνο για την δωρεάν επιδιόρθωση ή την αντικατάσταση αυτών των μερών, που μετά από μια προσεκτική εξέταση που γίνεται από το τεχνικό γραφείο της Κατασκευαστικής Εταιρείας, είναι ελαττωματικά (εκτός των ηλεκτρικών μερών). Η εγγύηση, εκτός από κάθε ευθύνη από άμεσες ή έμμεσες βλάβες, θεωρείται περιορισμένη στα μόνα υλικά ελαττώματα και δεν ισχύει σε περίπτωση που τα μέρη έχουν ήδη αποσυναρμολογηθεί, αλλοιωθεί ή επισκευαστεί εκτός του εργοστασίου. Παραμένουν εκτός εγγύησης οι βλάβες που προέρχονται από αμέλεια, αφρονισιά, κακή χρήση και ακατάλληλη χρήση του δονητή ή από εσφαλμένες μεθόδους του χειριστή και λανθασμένη εγκατάσταση. Η αφαίρεση των συσκευιών ασφαλείας, με τις οποίες ο δονητής είναι εφοδιασμένος, θα προκαλέσει την αυτόματη έκπτωση της εγγύησης της Κατασκευαστικής Εταιρείας. Η εγγύηση εκπίπτει και όταν χρησιμοποιηθούν μη γνήσια ανταλλακτικά. Η αποστολή του εξοπλισμού που είναι ακόμα υπό εγγύηση γίνεται πάντα με έξοδα του πελάτη.

Οι δονητές της σειράς MICRO κατασκευάζονται σύμφωνα με τις Οδηγίες της Ευρωπαϊκής Κοινότητας.

Τα βασικά τεχνικά χαρακτηριστικά είναι:

- Κλάση μόνωσης F;
- Τροφοδοσία όπως αναγράφεται στον πίνακα της σελ. 71
- Επιτρεπόμενη θερμοκρασία περιβάλλοντος για την εξασφάλιση των αναφερόμενων επιδόσεων  
-20°C ÷ +40°C;
- χωρίς συντήρηση;
- Μηχανική προστασία IP65;
- συνεχής λειτουργία

## ΚΕΦΑΛΑΙΟ 2 - Κανονισμοί ασφαλείας

Σας συνιστούμε να διαβάσετε πολύ προσεκτικά αυτό το εγχειρίδιο και ιδιαίτερα τους κανονισμούς ασφαλείας, δίνοντας μεγάλη προσοχή στις εργασίες αυτές που είναι ιδιαίτερα επικίνδυνες.

**Η Κατασκευαστική Εταιρεία δεν φέρει καμία ευθύνη σε περίπτωση ελλιπούς τήρησης των κανονισμών ασφαλείας και πρόληψης ατυχημάτων που περιγράφονται παρακάτω. Δεν φέρει επίσης ευθύνη για τις ζημιές που προκαλούνται από τον δονητή ή από τις τροποποιήσεις που εκτελέστηκαν χωρίς εξουσιοδότηση.**



**Δώστε προσοχή στο σήμα κινδύνου που βρίσκεται στο εγχειρίδιο, αυτό προηγείται της σήμανσης ενός ενδεχομένου κινδύνου.**

**Κατά την χρήση εξοπλισμού με ηλεκτρική λειτουργία, είναι αναγκαίο να υιοθετήσετε τις κατάλληλες προφυλάξεις ασφαλείας για την μείωση του κινδύνου από πυρκαϊά, ηλεκτροπληξία και βλάβες σε άτομα. Γι' αυτό πριν χρησιμοποιήσετε τον δονητή, διαβάστε προσεκτικά και μάθετε τους παρακάτω κανονισμούς ασφαλείας. Μετά την ανάγνωση, φυλάξτε με φροντίδα το παρόν εγχειρίδιο.**

- Πριν αρχίσετε την εργασία, ελέγξτε την τέλεια κατάσταση του δονητή και της ίδιας της μηχανής στην οποία ενσωματώθηκε. Ελέγξτε την κανονική λειτουργία και ότι δεν υπάρχουν στοιχεία που έχουν υποστεί βλάβες ή που να είναι σπασμένα. Τα μέρη που θα βρεθούν με βλάβες ή σπασμένα θα πρέπει να επιδιορθωθούν ή να αντικατασταθούν από ειδικευμένο και εξουσιοδοτημένο προσωπικό.
- Εάν επιδιορθώσετε ή δώσετε προς επιδιόρθωση το δονητή από προσωπικό που δεν είναι εξουσιοδοτημένο από την Κατασκευαστική Εταιρεία, σημαίνει, εκτός ότι εκπίπτει η εγγύηση, ότι θα εργασείτε με μη σίγουρους εξοπλισμούς και ενδεχομένως επικίνδυνους.
- Μην αγγίζετε τον δονητή κατά την διάρκεια της λειτουργίας. Οποιοσδήποτε συντήρηση πρέπει να γίνεται με το δονητή και το μηχανήμα σβηστά, με το φως αποσυνδεδεμένο από την πρίζα του ρεύματος. Περιμένετε έτσι την ψύξη πριν επέλθετε στον δονητή.
- Απαγορεύεται ρητά να ακουμπήσουν ή να χρησιμοποιούν τον δονητή τα παιδιά ή ξένα άτομα, άπειρα ή σε μη καλές συνθήκες υγείας.

- Ελέγξτε ότι η εγκατάσταση τροφοδοσίας είναι πιστοποιημένο σύμφωνα με τους κανονισμούς.
- Ελέγξτε κάθε τόσο την καλή κατάσταση του καλωδίου. Αντικαταστήστε το εάν δεν είναι σε καλή κατάσταση. Αυτή η εργασία θα πρέπει να εκτελείται μόνο από ικανά και εξουσιοδοτημένα άτομα.
- Χρησιμοποιείτε μόνο επιτρεπτά και σημειωμένα καλώδια προέκτασης.
- Προφυλάξτε το καλώδιο από τις υψηλές θερμοκρασίες, τα λιπαντικά τις αιχμές. Αποφύγετε επίσης τυλίγματα και κόμπους του καλωδίου.

### ΚΕΦΑΛΑΙΟ 3 - Χρήση και Συντήρηση του δονητή MICRO

#### 3.0 ΕΓΚΑΤΑΣΤΑΣΗ ΚΑΙ ΗΛΕΚΤΡΙΚΗ ΣΥΝΔΕΣΗ

Πριν την εγκατάσταση, εάν ο δονητής έχει μείνει αποθηκευμένος πάνω από 12 μήνες, αφαιρέστε ένα από τα καπάκια των μαζών και ελέγξτε αν ο άξονας στρέφεται ελεύθερα. Οι δονητές ITALVIBRAS μπορούν να εγκατασταθούν σε οποιαδήποτε θέση.

Ο δονητής πρέπει να σταθεροποιείται σε εντελώς επίπεδη επιφάνεια (0,25mm) με μπουλόνια και παξιμάδια ποιότητας 8.8. Σφίξτε με ροποκλειδο (πίνακας σελ.72).



**Επανελέγξτε την σύσφιξη μετά από μια σύντομη χρονική περίοδο λειτουργίας.**


Όλοι οι δονητές MICRO διατίθενται με ηλεκτρικό καλώδιο μήκους 2m. Οι μονοφασικοί δονητές διαθέτουν πυκνωτή τοποθετημένο κατά μήκος του καλωδίου (εσωτερικές συνδέσεις σελ.76).



**Η σταθεροποίηση του καλωδίου τροφοδοσίας στο δίκτυο θα πρέπει να εκτελείται από έναν ειδικευμένο τεχνικό σύμφωνα με τους ισχύοντες κανονισμούς ασφαλείας.**

**Ελέγχετε πάντα ότι η τάση και η συχνότητα του δικτύου αντιστοιχούν σε αυτές που αναγράφονται στην αναγνωριστική πινακίδα του δονητή πριν προχωρήσετε στην τροφοδοσία του.**



**ΠΡΟΣΟΧΗ:** το ηλεκτρικό καλώδιο διαθέτει αγωγό γείωσης, του αναγνωρίζεται από το κίτρινο-πράσινο χρώμα και από την πλάκα με το σύμβολο . Στον αγωγό αυτό πρέπει να συνδεθεί ο κίτρινος-πράσινος αγωγός (μόνον πράσινος για τις ΗΠΑ) της καλωδίου τροφοδοσίας.

Όταν γίνεται εγκατάσταση ζεύγος δονητών είναι σημαντικό ο κάθε ένας να είναι εφοδιασμένος με την κατάλληλη εξωτερική προστασία του για υπερφόρτωση και αυτές οι προστασίες θα πρέπει να είναι δια-μπλοκαρισμένες μεταξύ τους έτσι ώστε σε περίπτωση τυχαίου σταματήματος του δονητή, να διακόπτεται ταυτόχρονα η τροφοδοσία στους δύο δονητές, για να μην υποστεί βλάβες ο εξοπλισμός στον οποίο είναι εφαρμοσμένοι (σελ.75-76).



**βεβαιωθείτε ότι το απορροφούμενο ρεύμα δεν υπερβαίνει την τιμή της ετικέτας. Σε αντίθετη περίπτωση είναι αναγκαίο**

- Να ελέγξετε ότι το ελαστικό σύστημα και το σκελετό της δονούμενης μηχανής τηρεί τους κανονισμούς της σωστής εφαρμογής.
- Μειώστε το εύρος (ένταση) δόνησης ρυθμίζοντας τις γειώσεις μειώνοντάς τες, έως την επαναφορά στην τιμή απορροφούμενου ρεύματος που αναφέρεται στην πινακίδα.



**Θυμηθείτε να θέτετε σε λειτουργία για μικρά χρονικά διαστήματα τους δονητές όταν εκτελούνται οι γειώσεις έτσι ώστε να αποφύγετε ζημιές στον δονητή και στην δομή σε περίπτωση ανωμαλιών.**

Η εκκίνηση και η ακινητοποίηση του δονητή πρέπει να γίνεται πάντα και μόνον από το διακόπτη τροφοδοσίας μετακινώντας τον στις θέσεις ON ή OFF αντίστοιχα.

### 3.1 Ρύθμιση της έντασης των δονήσεων

- βγάλτε τα δύο καπάκια μαζών (αρ.5, σελ.40-41).
- Ξεβιδώτε τα παξιμάδια στα άκρα του άξονα (αρ.6, σελ.40-41).
- Γυρίστε ορισμένο αριθμό μαζών κι από τις δύο πλευρές κατά 180°, ο αριθμός των μαζών καθορίζει την παραγόμενη φυγόκεντρη δύναμη, κάθε μάζα που στρέφεται εκμηδενίζει συνολικά τη φυγόκεντρη δύναμη δύο μαζών, βλέπε σχετικά στη σελ.73.
- Για πιο ακριβείς ρυθμίσεις, αφαιρέστε τις μαζες (πάντα σε ίσο αριθμός από τις δύο πλευρές) και αντικαταστήστε τις με ροδέλες ίσου πάχους, βλέπε σχετικά στη σελ.74.
- Σφίξτε πάλι τα παξιμάδια και τα καπάκια μαζών, ελέγχοντας αν οι φλάντζες (αρ.4, σελ.40-41) είναι σε καλή κατάσταση και σωστά τοποθετημένες στη θέση τους.

### 3.2 Συντήρηση του δονητή

Οι δονητές ITALVIBRAS δεν έχουν καμιά ιδιαίτερη ανάγκη συντήρησης.



Πριν επέμβετε για την συντήρηση σε έναν δονητή περιμένετε έτσι ώστε ο σκελετός του δονητή να μην ξεπερνά τη θερμοκρασία των 40° C και βεβαιωθείτε ότι η ηλεκτρική σύνδεση είναι εισαγμένη. Σε περίπτωση αντικατάστασης των μερών, συναρμολογήστε αποκλειστικά γνήσια ανταλλακτικά ITALVIBRAS.

Δονητής μοντέλο M3/4, M3/6: τα ρουλεμαν - ο αξων - οι θηκας των ρουλεμαν - καθως και ο στατορας, δεν έχουν την δυνατότητα της αντικατάστασης.

Δονητής μοντέλα M3/20 και M3/45: σε αυτά τα μοντέλα δονητών: τα ρουλεμαν και ο αξωνας έχουν την δυνατότητα της αντικατάστασης - όμως - τα καπακία με τις φωλιές των ρουλεμαν δυστυχώς δεν αντικαθίστονται. Το ίδιο και ο στατορας. Έτσι, για να αντικαταστήσουμε - τα ρουλεμαν και τον αξωνα - στα μοντέλα αυτά - πρέπει να ακολουθήσουμε - τα εξής βήματα (σελ.40-41):

- Αποσυνδέστε το ρεύμα και απομακρύνετε τον δονητή από την μηχανή.
- Βγάλτε τα πλαινα καπακία των αντιβαρών (n° 5).
- Ξεβιδώστε το παξιμαδί (n° 6) και ελευθερώστε τα εκκεντρικά αντιβαρα (n° 12) και τα δακτυλίδια (n° 18).
- Σπρωξτε τον αξωνα (n°3) προς την μια πλευρά - και καθως βγαίνει από το σωμα του δονητή θα παρασυρει και το ρουλεμαν (n° 8).
- Βγάλτε το ρουλεμαν από τον αξωνα και επαναφερατε τον αξωνα - μεσα στον δονητή (n° 1) με αντίθετη κατεύθυνση για να βγαλετε και το ετερο ρουλεμαν.
- Τοποθετήστε το νέο ρουλεμαν στην βασική του θέση - στο καπακι - και σπρωξτε τον αξωνα στην θέση του - ώστε να πράξετε το αυτο με το ετερο ρουλεμαν.
- Αφου τελειώσετε - κλειστε - τον δονητή - ακολουθωντας τα σταδια ανοιγματος - αντιστροφα.

Για να ναικαταστήσετε το παλαιο καλωδιο - ξεβιδώστε - και ανοίξετε το καπακι επαφων (n° 35) αποσυνδέστε και συνδέστε το νέο - ακολουθωντας και τις εικονες στην σελίδα (76-77).



Περιστρέψτε με το χέρι τον άξωνα και βεβαιωθείτε ότι έχει ένα αξονικό παίξιμο μεταξύ 0,5 και 1,5 mm.



**ΠΡΟΣΟΧΗ:** Κάθε φορά που εκτελούνται οι επεμβάσεις συντήρησης, σφίξτε τις βίδες με ροποκλειδο (πίνακας ροτών σελ.72).

### 3.3 Ανταλλακτικά

Για να παραγγείλετε ανταλλακτικά πρέπει να δηλώσανετε στην ITALVIBRAS τον τύπο του δονητή MICRO, τον κωδικό αναγνώρισης του ανταλλακτικού (σχέδια σελ.40-41 και πίνακες) και την αναγκαία ποσότητα.

**TABELLE / TABLES / TABLEUX / TABELLEN / TABLAS / TABELAS  
TABELLEN / TABELLER / TABELLER / TABELLER / TAULUKOT / ΠΙΝΑΚΕΣ**

**MICRO**

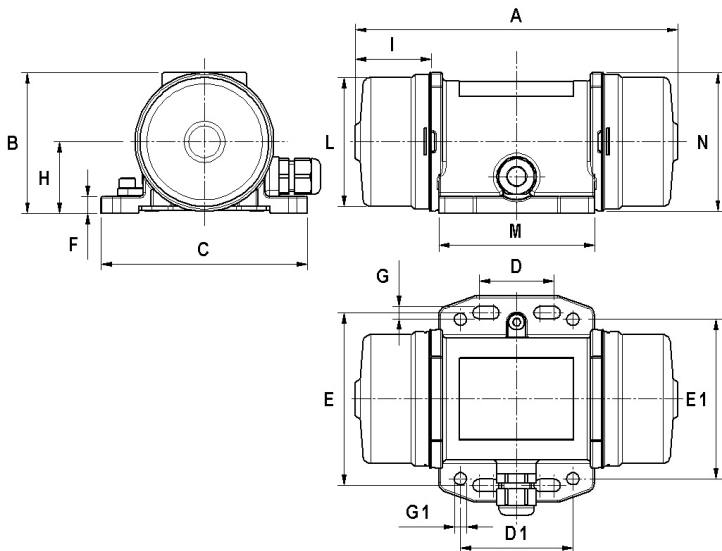
**CARATTERISTICHE MECCANICHE / ELETTRICHE  
MECHANICAL / ELECTRICAL FEATURES  
CARACTERISTIQUES MECANIKES / ELECTRIQUES  
MECHANISCHE / ELEKTRISCHE DATEN  
CARACTERÍSTICAS MECÁNICAS / ELÉCTRICAS  
CARACTERÍSTICAS MECÁNICAS / ELÉCTRICAS  
MECHANISCE / ELECTRICSE GEGEVENS  
MEKANISKE / ELEKTRISKE EGENSKABER  
MEKANISKA / ELEKTRISKA EGENSKAPER  
MEKANISKE / ELEKTRISKE KARAKTERISTIKKER  
MEKAANISSET / SÄHKÖISET OMINAISUDET  
ΜΗΧΑΝΙΚΑ / ΗΛΕΚΤΡΙΚΑ ΧΑΡΑΚΤΗΡΙΣΤΙΚΑ**

Codice Code Code Kode Codigo Código Code Kode Kod Art. nr. Koodi Κωδικός	Tipo Type Type Tip Tipo Tipo Type Type Typ Type Τύπος	Giri/min. RPM tr/min. U/min. RPM RPM T/min. O/min. V/min. O/min. Kier./min. Στροφές/λεπτό	Forza centr. Centr. Force. Force centr. Fliehkraft Fuerza centr. Força centr. Centrifugaalkracht Centr. kraft Centr. kraft Sentrifugalkraft Κεντρικό ισχύομα Φυγόκεντρος δύναμη		Potenza max Max power Puiss. maxi Max Leistung Potencia máx Potência máx Max. vermogen Max. effekt Max. effekt Maks. effekt Maksimiteho Μέγιστη ισχύς	Corrente max Max current Courant maxi. Max Strom Corrente máx Corrente máx Max. stroom Max. strøm Maks. strøm Maksimi virta Μέγιστο ρεύμα			Peso Weight Poids Gewicht Peso Peso Gewicht Vægt Vikt Vekt Paino Βάρος kg	
			50Hz	60Hz	50Hz	60Hz	W	380/460V 3ph		A 220V 1ph
600448	M3/4-S02	3	3	4	6	24	-	0.13	0.30	0.92
600521	M3/6-S02	0	6	5	-	24	-	0.13	-	0.94
600449	M3/20-S02	0	0	20	30	35	0.15	0.17	0.42	1.97
600450	M3/45-S02	0	0	45	65	45	0.16	0.20	0.46	2.20

**ALIMENTAZIONE / POWER SUPPLY / ALIMENTATION / STROMVERSORGUNG /  
ALIMENTACIÓN / ALIMENTAÇÃO / STROOMTOEVOER / FORSYNING /  
ELTILLFØRSEL / FORSYNING / SÄHKÖ / ΤΡΟΦΟΔΟΤΙΚΟ**

M3/4-S02	<b>200 - 240 V, 50/60Hz</b> <b>100 - 130 V, 50/60Hz</b> monofase / single-phase / monophasée / einphasig / monofásica / monofase / enkfefasig / enfaset / enfas / enfase / yksivaihe /
M3/6-S02	<b>200 - 240 V, 50Hz</b> monofase / single-phase / monophasée / einphasig / monofásica / monofase / enkfefasig / enfaset / enfas / enfase / yksivaihe /
M3/20-S02 M3/45-S02	<b>24 - 480 Volts, 50/60Hz</b> trifase e monofase / three-phase and single-phase / triphasée et monophasée / dreifasig und einphasig / trifásica y monofásica / Trifase e monofase / Driefasig en enkfefasig / Trefaset og enfaset / Trefas og enfas / Trefase og enfase / Kolmi- ja yksivaihe / τριφασικός και μονοφασικός

**DIMENSIONI / DIMENSIONS / DIMENSIONS / ABMESSUNGEN / DIMENSÕES / DIMENSÕES / AFMETINGEN / UDVENDIGE MÅL / UTVÄNDIGA MÅTT  
UTVENDIGE MÅL / LAITTEEN YLEISMITAT / ΔΙΑΣΕΙΣ**



(mm)	A	B	C	D	D1	E	E1	F	G	G1	N°	H	I	L	M	N	O
M3/4-S02	113	66.5	90	40-25	-	75	-	9	5.5	-	4	34	25	59.6	59	62.5	M12X1.5
M3/6-S02	113	66.5	90	40-25	-	75	-	9	5.5	-	4	34	25	59.6	59	62.5	M12X1.5
M3/20-S02	157	75	110	40-25	60	92	85	9	6.5	6.5	8	38	33	68.6	83	71.6	M16x1.5
M3/45-S02	172	75	110	40-25	60	92	85	9	6.5	6.5	8	38	40.5	68.6	83	71.6	M16X1.5

**COPPIE DI SERRAGGIO / CLAMPING TORQUES / COUPLES DE SERRAGE / ANZUGSMOMENTE / PARES DE APRIETE / VALORES DE APERTO / AANDRAAIMOMENT / TILSPÆNDINGSMOMENT / ÅTDRAGNINGSMOMENT / STRAMMEMENT / KIRSTYSMOMENTIT / ΡΟΠΕΣ ΣΦΙΞΙΜΑΤΟΣ**

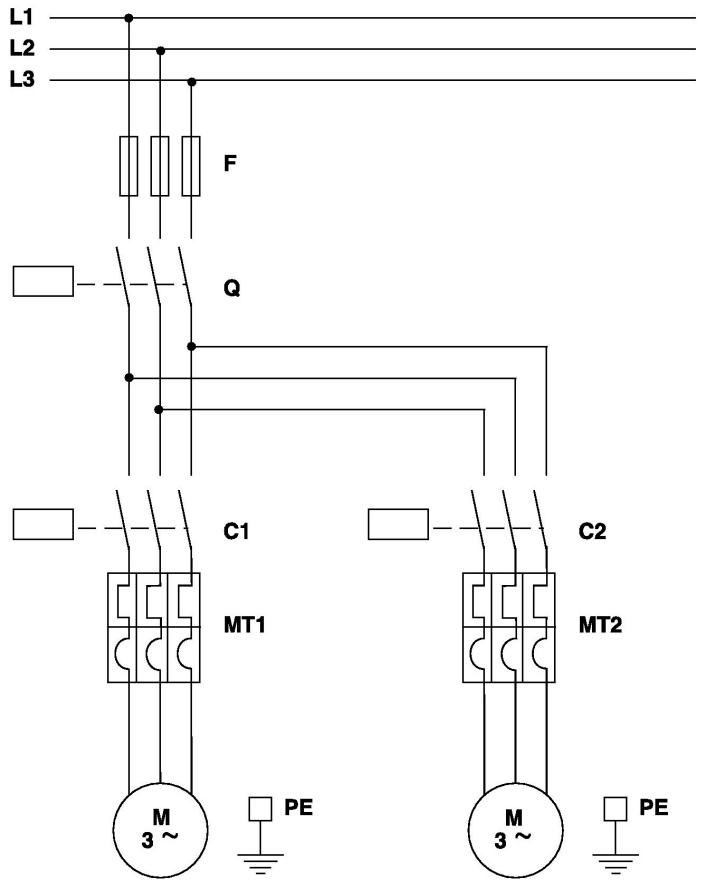
	ft-lbs	Kgm
<b>M4</b>	2.2	0.3
<b>M5</b>	4.4	0.6
<b>M6</b>	7.2	1.0

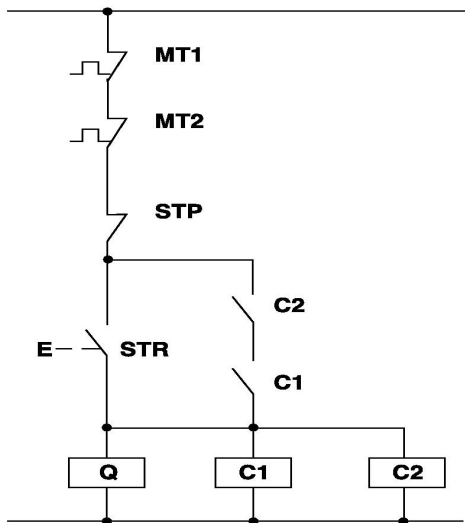






A

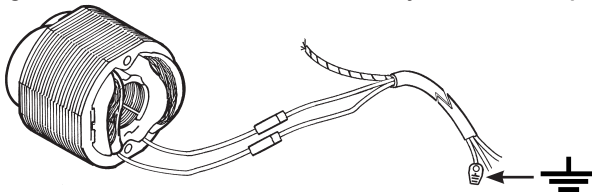


**B**

Collegamenti elettrici interni / *Internal electrical connections* / Raccordement électrique internes  
 Interne Anschlüsse / Conexiones eléctricas interiores / Ligações eléctricas internas  
 Interne elektriske aansluitingen / Indvendige elektriske tilslutninger / Invändiga elanslutningar  
 Interne elektriske tilkoplinger / Sisäiset sähkökytkennät / Εσωτερικές ηλεκτρικές συνδέσεις

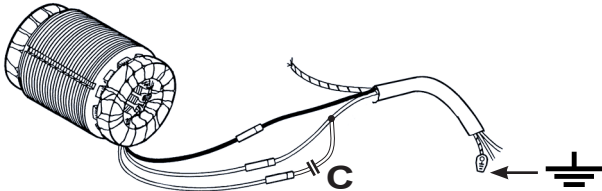
### M3/4 - M3/6

Monofase / *Single-phase* / Monophasé / *Einphasen* / Monofásico / *Monofásico* /  
 Eenfasige / *Enfas* / *Enkelfase* / Yksivaihekytkennälle / *Μονοφασικός*

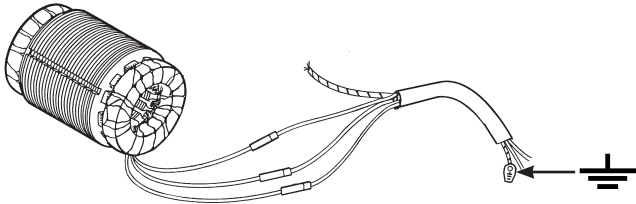


## M3/20 - M3/45

Monofase / Single-phase / Monophasé / Einphasen / Monofásico / Monofásico /  
Eenfasige / Einfaset / Enfas / Enkelfase / Yksivaihekytkennälle / Μονοφασικός



Trifase / Threephase / Triphasé / Dreiphasen / Trifásico / Trifásico /  
Driefasige / Trefaset / Trefas / Trefase / Kolmivaihekytkennälle / Τριφασικός



CONDENSATORE / CAPACITOR / CONDENSATEUR/KONDENSATOR /  
CONDENSADOR / CONDENSADOR / CAPACITOR / KONDENSATOR /  
KONDENSATOR / KONDENSATOR / KONDENSAATTORI / ΣΥΜΠΥΚΝΩΤΗΣ

Codice Code Code Code Codigo Código Code Kode Kod Art.nr. Koodi Κωδός	Tipo Type Type Τίπ. Tipo Tipo Type Type Type Type Type Τύπος	C  μF	
		220V 50Hz	115V 60Hz
600449	M3/20-S02	0.8	4
600450	M3/45-S02	1.5	5

# APPENDICE / APPENDIX / APPENDICE / ANHANG / APENDICE



**DICHIARAZIONE DI CONFORMITÀ UE/UK / UE/UK DECLARATION OF CONFORMITY  
DECLARATION DE CONFORMITE UE/UK / EU/UK -KONFORMITÄTSEKRLÄRUNG  
DECLARACION UE/UK DE CONFORMIDAD / DECLARAÇÃO DE CONFORMIDADE UE/UK  
UE/UK CONFORMITEITSVERKLARING / EU/UK -OVERENSSTEMMELSESEKRLÆRING  
EU/UK FÖRKLARING OM ÖVERENSSTÄMMELE / EU/UK SÄMSVARSEKRLÆRING  
EU/UK -VAATIMUSTENMUKAISUUVAKUUTUS / ΔΗΛΩΣΗ ΣΥΜΜΟΡΦΩΣΗΣ ΕΕ/UK**

Il costruttore / *The manufacturer* / Le constructeur / *Der Hersteller* / El constructor / *O fabricante*;  
De fabrikant / *Tillevkaren* / Produzenten / *Producenten* / Valmistajalla / *O κατασκευαστής*;

**ITALVIBRAS Giorgio Silingardi S.p.A., via Ghiarola Nuova 22/26 - 41042 Fiorano (MO) - ITALIA**

**DICHIARA che: / DECLARES that: / DECLARE que: / ERKLÄRT, DASS: / DECLARA que: / DECLARA que: /  
VERKLAART dat: / FÖRSÄKRAR att: / ERKLÆRER at: / ERKLÆRER, at: / VAKUUTTAA että: / ΔΗΛΩΝΕΙ ότι:**

i motorvibratori elettrici delle serie: / *the electric vibrators of the series:* / les motorvibrateurs électriques de les séries:  
*die elektrischen Unwichtmotoren der Serie:* / les motorvibradores eléctricos de las series: / os motorvibradores eléctricos das séries:  
de elektriske motorvibratore van de serie: / *de elektriska motorvibratorerna i serie:* / de motordrivne vibratorene i serien:  
*de elektriske motorvibratører i serie:* / sähköiset tärymoottorisarjat: / οι ηλεκτρικοί δονητές της σειράς:

**MICRO M3/4, M3/6, M3/20, M3/45  
Ex II3D Ex te IIIC T100°C De IP65**

- risultano in conformità con quanto previsto dalle seguenti Direttive Comunitarie, comprese le ultime modifiche, e con i requisiti di tutela della salute e della sicurezza  
*are in conformity with the requirements of the following Community Directives and subsequent modifications, and with the health and safety requirements*  
sont en conformité avec les exigences de les suivantes Directives Communautaire et suivantes modifications et avec les exigences de sécurité et de santé  
*konform ist mit den folgenden europäischen Direktiven, einschliesslich der neuesten Änderungen und mit und mit den Gesundheits- und Sicherheitsanforderungen*  
estan en conformidad con cuanto previsto da las siguientes Directivas Comunitarias y sucesivas modificaciones, y con los requisitos de salud y seguridad  
*estão em conformidade com as exigências das seguintes Directivas Comunitárias, incluindo as últimas modificações e com as exigências de saúde e de segurança*  
in overensstemming bliken met hetgeen voorgeschreven wordt door de volgende Gemeenschapsrichtlijnen met bijbehorende laatste wijzigingen, en met de eisen van gezondheid en veiligheid  
*överensstämmer med följande EU-direktiv med efterföljande ändringar, och med hälso- och säkerhetskrav*  
er i samsvar med følgende EU-direktiver, inkludert de siste endringene og med de helse- og sikkerhetskrav  
*opfylder kravene i følgende EU-direktiver og efterfølgende ændringer og med de sikkerhed og sundhed i*  
ovat yhdenmukaisia EU Direktiivin kanssa, mukaannuettuna viimeisimmät muutokset, sekä terveys- ja turvallisuusvaatimukset  
*συμμορφώνεται σύμφωνα με τα όσα προβλέπονται οι ακόλουθες Κοινωνικές Οδηγές, συμπεριλαμβανομένων των τελευταίων τροποποιήσεων, καθώς και με τις απαιτήσεις υγείας και ασφάλειας*

**2014/34/UE & UK SI 2016 No.1107 - UK SI 2019 No.696**

- e che sono state applicate le seguenti norme armonizzate: / *and that have been applied the harmonized following standards:*  
*et que ont été appliquées les suivantes documents harmonizées* :  
*und dass die folgenden harmonisierten europäischen Normen berücksichtigt wurden:*  
y que han sido aplicadas las siguientes normas armonizadas: / *e que foram aplicadas as seguintes normas harmonizadas:*  
en dat de volgende gestandaardiseerde normen zijn toegepast: / *och att följande standarder har respekterats:*  
og at følgende gjestandarder har blitt anvendt: / *Der er blevet anvendt følgende harmoniserede standarder:*  
ja että seuraavia normeja on käytetty: / *και ότι έχουν εφαρμοστεί τα εξής εναρμονισμένα πρότυπα:*

**EN IEC 60079-0 (2018), EN 60079-31 (2014), EN 60034-1 (2010)**

Fiorano 01/03/2022

Mr. Paolo Silingardi

Rappresentante legale / *Legal representative* / Représentant légal /  
*Gesetzlicher Bevollmächtigter* / Representante legal /  
*Representante legal* / Wettelijke vertegenwoordiger / *Juridiske*  
*repræsentant* / Juridiska ombud / *Juridisk representant* / Laillinen  
edustaja / *Νόμιμος εκπρόσωπος*.



---

Firma / *Signature* / *Signature* / *Unterschrift*

Firma / *Assinatura* / *Handtekening* / *Underskrift*

*Underskrift* / *Underskrift*/Allekirjoitus/*Υπογραφή*

**Dichiarazione di incorporazione / Declaration of incorporation /  
Déclaration d'incorporation / EU-Einbauerklärung /  
Declaração de incorporación / Declaração de incorporação /  
Inbouwerklaring betreffend / Inkorporeringserklæring /  
Försäkran om inbyggnad / Declaration of incorporation /  
Puolivalmisteiden liittämisvakuutus / ΔΗΛΩΣΗ ΕΝΣΩΜΑΤΩΣΗΣ  
ΗΜΙΤΕΛΩΝ ΜΗΧΑΝΗΜΑΤΩΝ**

Il fabbricante / The manufacturer / Le fabricant / Der Hersteller / El constructor / O fabricante / De  
fabrikant / Tillverkaren / Produzenten / Producenten / Valmistaja / Ο κατασκευαστής:

**ITALVIBRAS Giorgio Silingardi S.p.A. Socio Unico, via Ghiarola Nuova 22/26 -  
41042 Fiorano (MO) - ITALIA**

**DICHIARA** che: / **DECLARES** that: / **DECLARE** que: / **ERKLÄRT**, **DASS**: /  
**DECLARA** que: / **DECLARA** que: / **VERKLAART** dat: / **FÖRSÄKRAR** att:/  
**ERKLÆRER** at: / **ERKLÆRER**, at: / **VAKUTTAA** että: / **ΔΗΛΩΝΕΙ** ότι:

i motorvibratori elettrici delle serie: / *the electric vibrators of the serie:/*  
les motorvibrateurs électriques de les séries: / *die elektrischen Unwuchtmotoren der Serien: /*  
les motorvibradores eléctricos de las series: / *os motorvibradores eléctricos das séries: /*  
de elektrische motorvibratoren van de serie: / *de elektriska motorvibratoreerna i serie: /*  
de motordrevne vibratorene i series: / *de elektriske motorvibratører i serie: /*  
sähkõiset tärymootorisarjat: / *οι ηλεκτρικοί δονητές της σειράς:*

**MICRO M3/4, M3/6, M3/20, M3/45**

- risultano essere quasi macchine in conformità alla direttiva: / *- are partly completed machinery in compliance with directive: / - tourner à être quasi-machines conformément à la directive: / - unvollständige Maschinen sind und alle grundlegende Anforderungen der Richtlinien:/ - parecen ser cuasi máquina según directiva: / - entram na definição de "quase-máquina" em conformidade com a Directiva: / - zijn volgens de Richtlijn "een niet voltooid machine": / - I fellet på direktiv vibratorer "delmaskiner": / - I fråga om direktiv, elektriska vibratorer "delvis fullbordade maskiner": / - Innenfor rammene til Direktiv elektriske vibratorer regnet som "delvis komplett maskineri": / - Direktiiviin sähkötärtytimit eivät ole itsenäisiä koneita, vaan "puolivalmisteella": / - Στο πλαίσιο της οδηγίας στον ορισμό της "ημιτελές μηχανήμα":*

**2006/42**

- sono conformi ai seguenti requisiti essenziali (allegato I): / *- are in compliance with the following essential requirements (annex I): / - sont conformes aux exigences essentielles suivantes (annexe I): / - die folgenden notwendigen Anforderungen erfüllen (Anhang I): / - están de acuerdo con los siguientes requisitos básicos (Anexo I): / atender aos seguintes requisitos essenciais (Anexo I): / - voldoen aan de volgende essentiële eisen (bijlage I): / oppfylde følgende vesentlige krav (bilag I): / uppfylla följande väsentliga krav (bilaga I): / täyttävät seuraavat olennaiset vaatimukset (liite I): / - πληρούν τις ακόλουθες βασικές απαιτήσεις (παράρτημα I):*

**1.1.2 - 1.1.3 - 1.1.5 - 1.3.1 - 1.3.2 - 1.3.3 - 1.3.4 - 1.3.7 - 1.4.1 - 1.5.1 - 1.5.2 - 1.5.4 - 1.5.5 - 1.5.6 - 1.5.7 - 1.5.8 - 1.5.10 - 1.5.11 - 1.5.13 - 1.6.1 - 1.6.4 - 1.7.1 - 1.7.2 - 1.7.3**



- risultano essere conformi anche alle direttive comunitarie seguenti: / - *are in compliance also with the following european directives:* / - aussi se conformer aux directives communautaires suivantes: / - *auch für die folgenden EU-Richtlinien entsprechen:* / - también se ajustan a las siguientes Directivas comunitarias: / - *também em conformidade com as seguintes diretivas comunitárias:* / - ook voldoen aan de volgende communautaire richtlijnen: / - *også i overensstemmelse med følgende EF-direktiver:* / - också uppfylla följande EU direktiv: / - *også i samsvar med følgende direktiver:* / - täyttävät myös seuraavien yhteisön direktiivien: / - *κινητήρες συμμορφώνονται με τις ακόλουθες οδηγίες της Κοινότητας:*

## 2014/34/UE

si veda a proposito relativa dichiarazione di conformità / *see correspondent declaration of conformity* / voir la déclaration correspondante de conformité / *siehe Korrespondent Konformitätserklärung* / véase la declaración correspondiente de conformidad / *ver declaração de conformidade correspondente* / zie correspondent verklaring van conformiteit / *se korrespondent överensstemmelseserklæring* / Se korrespondent samsvarserklæring / Katso kirjeenvaihtaja vaatimustenmukaisuusvakuutus / *βλ. δήλωση ανταποκριτής της συμμόρφωσης*

- devono essere installati secondo le istruzioni fornite dal fabbricante e non devono essere messi in servizio fino a che le macchine nelle quali verranno incorporati non siano state dichiarate conformi, se del caso, alla direttiva macchine 2006/42/CE.

- *must be installed following manufacturer instructions and must not be put into service until the final machinery into which it is to be incorporated has been declared in conformity with the provisions of the Directive 2006/42/EC, where appropriate.*

- *doit être installé conformément aux instructions du fabricant et ne doit pas être mise en service avant que la machine finale dans laquelle elle doit être incorporée ait été déclarée conforme aux dispositions pertinentes de la directive 2006/42/CE, le cas échéant.*

- *nur gemäß den Hersteller Angaben angebaut werden darf und als unvollständige Maschine erst dann in Betrieb genommen werden darf, wenn ggf. festgestellt wurde, dass die Maschine oder Anlage, in welche die unvollständige Maschine eingebaut werden soll, den Bestimmungen der Richtlinie 2006/42/EG entspricht.*

- deben instalarse de acuerdo a las instrucciones del fabricante y no deben ser puestos en servicio hasta que las máquinas donde se incorporarán hayan sido declarados conformes, en su caso, a la Directiva de Máquinas 2006/42/CE.

- *deve ser instalado de acordo com as instruções do fabricante e não deve ser colocada em serviço até a maquinaria deve ser incorporada tenha sido declarada não-conforme, onde aplicável, a Máquinas Directiva 2006/42/CE.*

- moet worden geïnstalleerd volgens de instructies van de fabrikant en moet niet worden genomen voordat de machine wordt ingebouwd, een verklaring van niet-conforme, indien van toepassing, de machinerichtlijn 2006/42/EG.

- *skal installeres i overensstemmelse med producentens anvisninger, og bør ikke tages i brug, indtil maskinen skal inkorporeres, er blevet erklæret ikke opfylder kravene, i givet fald den maskindirektiv 2006/42/EF.*

- måste installeras enligt tillverkarens anvisningar och bör inte tas i bruk förrän den maskin bör införlivas har förklarats som inte uppfyller kraven, i förekommande fall, maskindirektiv 2006/42/EG.

- *må installeres i henhold til produsentens instruksjoner, og bør ikke settes i drift før maskinene skal innlemmes har blitt erklært ikke-kompatibel, der det er relevant, Machinery 2006/42/EC.*

- on asennettava mukaan valmistajan ohjeiden ja ei saa ottaa käyttöön ennen kuin koneesta on otettava, on ilmoitettu vaatimustenvastainen tarvittaessa konedirektiivin 2006/42/EY.

- πρέπει να εγκατασταθεί σύμφωνα με τις οδηγίες του κατασκευαστή και δεν πρέπει να τεθεί σε λειτουργία μέχρι το μηχάνημα να ενσωματωθεί δηλωθεί μη συμμορφώνεται, ενδεχομένως, η μηχανή της οδηγίας 2006/42/EK.

La documentazione tecnica pertinente è stata compilata in conformità dell'allegato VII B. / *The relevant technical documentation is compiled in accordance with part B of Annex VII.* / La documentation technique pertinente est constituée conformément à l'annexe VII, partie B. / *Ferner erklären wir, dass die speziellen technischen Unterlagen gemäß Teil B, Anhang VII dieser Richtlinie erstellt wurden.*

Ha elaborado la documentación técnica correspondiente, de conformidad con el anexo VII, parte B. / *A documentação técnica pertinente foi concluída em conformidade com o anexo VII B.* / De betrokken technische informatie is ingevuld overeenkomstig bijlage VII B. / *Den relevante tekniske dokumentation er gennemført i overensstemmelse med bilag VII, punkt B.* / Den relevante tekniska dokumentation har slutförts i enlighet med bilaga VII B. / *Relevante tekniske dokumentasjon er gjennomført i samsvar med vedlegg VII B.* / Asiaankuuluvat tekniset asiakirjat on täytetty liitteen VII B. / *Η σχετική τεχνική τεκμηρίωση έχει ολοκληρωθεί σύμφωνα με το παράρτημα VII B.*

Il fabbricante, in risposta ad una richiesta adeguatamente motivata delle autorità nazionali, si impegna a trasmettere la documentazione tecnica pertinente a mezzo posta, fax e/o e-mail. / *The manufacturer, in response to a reasoned request by the national authorities, undertake to transmit relevant information by post, fax and/or e-mail.* / Le fabricant, à la suite d'une demande dûment motivée des autorités nationales, s'engage à transmettre les informations pertinentes par courrier, fax et/ou e-mail. / *Wir verpflichten uns, der/den zuständigen Behörde/n auf begründetes Verlangen die speziellen technischen Unterlagen per Post/Fax oder Email zu übermitteln.*

El fabricante, en respuesta a un requerimiento debidamente motivado de las autoridades nacionales, se compromete a remitir la información pertinente por correo, fax o correo electrónico. / *O fabricante, em resposta a um pedido fundamentado das autoridades nacionais, se compromete a fornecer a documentação técnica relevante por correio, fax e / ou e-mail.* / De fabrikant, in antwoord op een met redenen omkleed verzoek van de nationale autoriteiten, verbindt zich ertoe de relevante technische documentatie per post, fax en / of e-mail. / *Producenten, som svar på en begrundet anmodning fra de nationale myndigheder forpligter sig til at yde den relevante tekniske dokumentation via mail, fax og / eller e-mail.* / Tillverkaren, som svar på en motiverad begäran av nationella myndigheter, åtar sig att tillhandahålla relevant teknisk dokumentation via post, fax och / eller e-post. / *Produsenten, som svar på en begrunnet anmodning fra de nasjonale myndighetene, forplikter seg til å gi relevant teknisk dokumentasjon per post, faks og / eller e-post.* / Valmistajan on perustellusta pyynnöstä kansalliset viranomaiset, sitoutuu toimittamaan asiaankuuluvat tekniset asiakirjat postitse, faksilla ja / tai sähköpostitse. / *O κατασκευαστής, κατόπιν αιτιολογημένου αιτήματος από τις εθνικές αρχές, αναλαμβάνει την υποχρέωση να παρέχουν τη σχετική τεχνική τεκμηρίωση μέσω ταχυδρομείου, φαξ ή / και e-mail.*

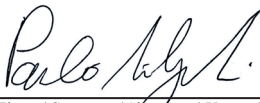
Persona autorizzata a costituire la documentazione tecnica pertinente: / *Person authorised to compile the relevant technical documentation:* / Personne autorisée à constituer les informations pertinentes: / *Bevollmächtigter für die Zusammenstellung der relevanten technischen Unterlagen (EU-Adresse):* / Persona facultada para elaborar la documentación técnica pertinente: / *Pessoa autorizada a compilar a documentação técnica pertinente:* / Persoon die gemachtigd is de relevante technische documenten samen te stellen: / *Person med fuldmagt til at udarbejde den relevante tekniske dokumentation:* / Person som är behörig att ställa samman den relevanta tekniska dokumentation: / *Person autorisert til å kompilere relevant teknisk dokumentasjon:* / Henkilö valtuutettu kokoamaan asiaankuuluvat tekniset asiakirjat: / *Πρόσωπο εξουσιοδοτημένο να καταρτίσει τον οικείο τεχνικό φάκελο:*

**Mr. Carlo SILINGARDI - via Ghiarola Nuova, 22/26 - 41042 Fiorano (MO) - ITALY**

Fiorano 01/03/2022

Mr. Paolo Silingardi

Rappresentante legale / *Legal representative* / Représentant légal /  
*Gesetzlicher Bevollmächtigter* / Representante legal /  
*Representante legal* / Wettelijke vertegenwoordiger / *Juridiske*  
*repræsentant* / Juridiska ombud / *Juridisk representant* / Laillinen  
edustaja / *Νόμιμος εκπρόσωπος*.



Firma / *Signature* / Signature / *Unterschrift* / Firma

ISTRUZIONI ORIGINALI / *ORIGINAL INSTRUCTIONS* / INSTRUCTIONS ORIGINAL /  
*ORIGINAL BEDIENUNGSANLEITUNG* / INSTRUCCIONES DE ORIGINALES / *INSTRUÇÕES*  
*ORIGINAL* / OORSPRONKELIJKE GEBRUIKSAANWIJZING / *ORIGINAL BRUGSANVISNING* /  
ORIGINAL INSTRUKTION / *ORIGINAL BRUKSANVISNING* / ALKUPERÄISET OHJEET /  
*ΠΡΩΤΟΤΥΠΟ ΟΔΗΓΙΩΝ*





**italvibras g.silingardi**

S.p.A.

via Ghiarola Nuova 22/26

41042 Fiorano (MO) - ITALIA

Tel.: +39-0536-804634 (r.a.)

Fax: +39-0536-804720

GPS: 44°32'48" N, 10°48'40"

[http: www.italvibras.it](http://www.italvibras.it)

E-Mail [italvibras@italvibras.it](mailto:italvibras@italvibras.it)