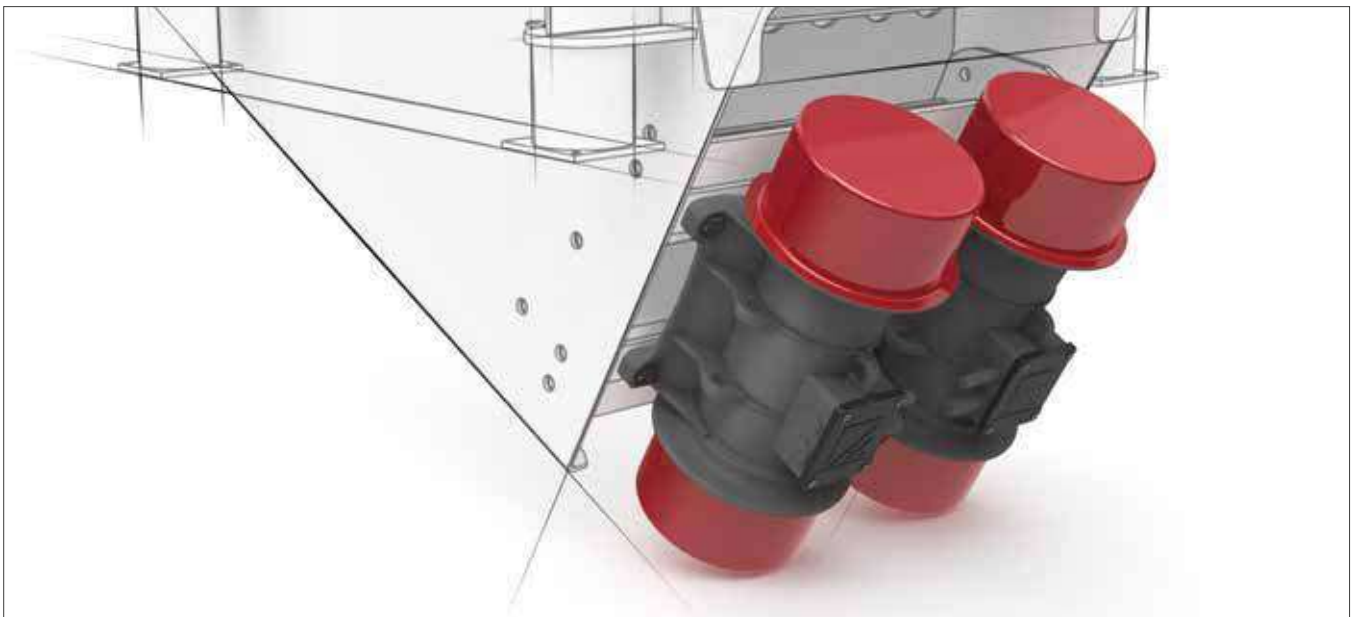


Unbalance Drive Series JX

Unbalance motors are electro-mechanical drive units which generate circular motions. In contrast, linear motions are produced by operating two motors working in opposite directions.



Infinite oscillation amplitudes

With the motors off, the motion amplitude can be set for all JVM unbalance motors by adjusting the centrifugal weights. The motion frequency can also be adjusted during operation via the optional frequency converter.

Operational reliability

Proven engineering from 100 years of experience and purposeful development of our technology guarantee the operational reliability that you expect. Further attention to practical design details such as non-twisting centrifugal weights and large, legible scales make the JVM® drives the market preference.

Consistency

Every JVM® unbalance motor undergoes stringent mechanical and electrical quality controls, during all windings are tested. All motors are rated for S1 continuous operation – even when the feed rate is set to 100%.

Dimensioning

Conservatively sized, quality components and optimised electrical performance guarantee long service lives and fast motor run-up times – this way you conserve your vibration equipment.

Ready for connection and easy to install

JVM[®] unbalance motors are supplied ready for connection and operation. Their space-saving geometry, easily accessible foot fastenings and transport eyes make them easy to install. JVM unbalance motors can be operated in every position and size 10 and up are equipped with a re-lubrication feature in the standard version.

Efficiency

The modern and state-of-the-art-design ensures great efficiency and clearly defined, direct power transmission. Field-proven success has testified to our technical concept – across the globe, even under the most difficult operating conditions.

Special executions

Whether you need split covers in protection class IP65, high/low temperature models, standstill heating or other special fittings – we offer many options and can offer more information upon request.

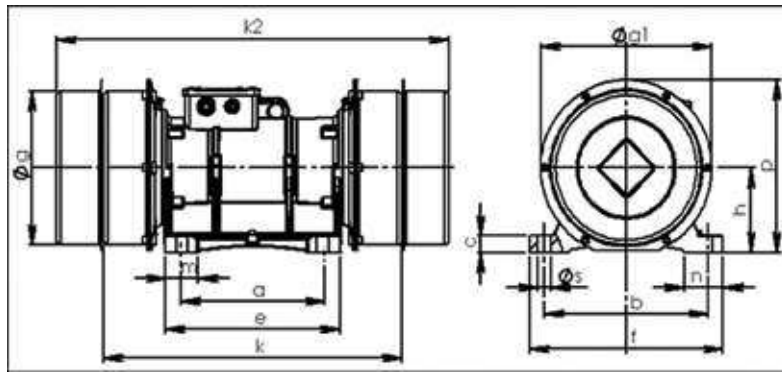
Accessories

Details on frequency converters, D.C. injection braking devices and monitoring systems can be found in our separate information notices.



Unbalance Drives Series JX

400 V 50 Hz										460 V 60 Hz						
Speed	Type	Size	Pole	Torque	Centrifugal Force	Weight	Power Input	Rated Current	Ratio Starting / Rated Current	Speed	Torque	Centrifugal Force	Weight	Power Input	Rated Current	Ratio Starting / Rated Current
				kgcm	kN	kg	kW	A	IA/IN		kgcm	kN	kg	kW	A	IA/IN
3.000	JX 07	2	-	1	0,5	6,5	0,15	0,25	3,6	3.600	1	0,5	6,5	0,15	0,23	4,5
	JX 08	2	-	4	2,0	9	0,15	0,25	3,6		2,8	2,0	9	0,15	0,23	4,5
	JX 10	2	-	14	6,9	23	0,45	0,79	6		10	6,9	23	0,45	0,7	6,5
	JX 13	2	-	40	19,7	45	0,85	1,4	6,45		28	19,7	45	0,85	1,2	7,27
1.500	JX 08	4	-	12	1,5	12	0,15	0,4	3,5	1.800	8,5	1,5	12	0,15	0,35	4,1
	JX 08	4	-	20	2,5	15,6	0,15	0,4	3,5		14	2,5	15,6	0,15	0,35	4,1
	JX 10	4	-	50	6,2	27	0,40	0,78	4,8		35	6,2	27	0,40	0,71	5,6
	JX 13	4	-	66	8,0	41,5	0,8	1,5	5,5		46	8,0	41,5	0,8	1,5	6,4
	JX 13	4	-	90	11,2	45,5	0,8	1,5	5,5		63	11,2	45,5	0,8	1,5	6,4
	JX 15	4	-	130	16,0	74	1,2	2,1	5,9		90	16,0	74	1,2	1,8	6,8
	JX 15	4	-	190	23,4	78	1,2	2,1	5,9		130	23,4	78	1,2	1,8	6,8
	JX 17	4	-	200	24,9	91	1,6	2,8	7		140	24,9	91	1,6	2,5	7,5
	JX 18	4	-	300	37,5	116	2,2	4,6	6,3		200	37,2	110	2,5	4,65	6,2
	JX 24	4	-	390	49,0	181	3,0	5,1	3,8		270	48,7	174	3,1	4,8	4
	JX 24	4	-	490	60,8	207	3,5	6,07	4,6		330	59,7	198,5	3,8	5,8	4,7
	JX 28	4	-	630	78,6	293	5,4	9,25	6,8		440	78,2	282	6,0	9	6,9
	JX 28	4	-	710	88,6	297	5,4	9,25	6,8		490	88,1	286	6,0	9	6,9
JX 28	4	-	900	112,0	333	5,5	9,25	7,2	600	107,1	319	5,8	8,65	7		
1.000	JX 10	6	-	100	5,5	32,5	0,38	0,78	2,9	1.200	70	5,5	32,5	0,38	0,68	3,4
	JX 13	6	-	180	9,9	56	0,65	1,4	3,8		125	9,9	56	0,65	1,2	4,4
	JX 15	6	-	250	13,8	76	0,95	2	4,8		175	13,8	76	0,95	1,79	5,6
	JX 15	6	-	330	18,1	85	0,95	2	4,8		230	18,1	85	0,95	1,79	5,6
	JX 17	6	-	450	24,7	122	1,6	3,35	5,6		310	24,7	122	1,6	3	5,2
	JX 17	6	-	550	30,1	132	1,6	3,35	5,6		380	30,1	132	1,6	3	6,2
	JX 18	6	-	710	39,04	163	2,3	5	4,95		500	39,86	151,5	2,4	4,8	4,6
	JX 20	6	-	820	45,13	196	2,2	5	5,95		620	49,17	185	2,6	5	5,9
	JX 24	6	-	940	51,82	230	3,1	6,35	5,2		660	52,12	203	3,4	6,05	5,1
	JX 24	6	-	1250	68,76	258	3,9	7,8	4,8		820	65	234,5	4	7,2	5,2
	JX 28	6	-	1250	68,8	317	4,2	8,4	5,8		900	71,7	299	4,4	7,7	5,7
	JX 28	6	-	1460	80,06	338	4,8	9,7	5,9		980	77,4	309	5,1	9,1	5,8
	JX 28	6	-	1730	94,8	370	4,8	9,7	5,9		1180	93,2	344	5,1	9,1	5,8
	JX 28	6	-	2150	117,9	420	6,0	12,45	7,6		1530	120,8	395	6,7	12	8
	JX 30	6	-	2680	147,2	552	7,65	15,7	8		1800	142,2	520	8,3	14,7	8,2
JX 30	6	-	3220	176,6	602	7,65	15,7	8	2100	166,7	560	8,3	14,7	8,2		
750	JX 15	8	-	410	12,7	95	0,95	2,4	3,5	900	285	12,7	95	0,95	2,2	4
	JX 17	8	-	675	20,8	138	1,6	4,5	4,29		450	20,8	138	0,6	4,1	4,78
	JX 20	8	-	820	25,2	200	2,3	6,15	4		820	36,53	200	2,5	5,9	3,9
	JX 20	8	-	1060	32,65	234	2,3	6,15	4		1060	47,05	234	2,5	5,9	3,9
	JX 20	8	-	1250	38,81	250	3,0	8,1	4,1		1250	55,84	250	3,3	7,9	3,7
	JX 24	8	-	1520	46,9	301	3,1	7,2	4,9		1260	55,9	281	3,7	7,2	4,9
	JX 24	8	-	1780	55	309	3,1	7,2	4,9		1520	67,5	295	3,7	7,2	4,9
	JX 28	8	-	2150	66,2	385	4,2	9,4	4,5		1780	79,2	367	4,7	9,1	4,6
	JX 28	8	-	2610	80,4	433	5,3	11	3,9		2150	95,4	404,5	5,5	11	3,9
	JX 30	8	-	3600	110,9	722	10,5	21,7	5,5		3100	139,5	703	11,5	21	5,9
JX 30	8	-	4300	132,5	785	10,5	21,7	5,5	3850	175,3	766	11,5	21	5,9		


Dimensions

Type	Size	Pole	Description																
			50 Hz	60 Hz	a	b	c	e	f	og	g1	h	k	k2	m	n	p	4 x øs	
JX	07	2	-	1	1	71	90	8,5	90	112	103	167	56	193	280	25	25	137	6,4
JX	08	2	-	4	2,8	131	120	25	156	145	110	124	65	225	325	25	25	178	9,5
JX	10	2	-	14	10	146	180	38	178	210	185	202	105	326	430	32	35	231	11,5
JX	13	2	-	40	28	125	210	20	178	248	211	256	118	386	535	49	55	257	17,5
JX	08	4	-	12	8,5	131	120	25	156	145	110	124	65	335	480	25	25	179	9,5
JX	08	4	-	20	14	131	120	40	156	145	185	202	105	290	372	25	25	222	9,5
JX	10	4	-	50	35	146	180	38	178	210	185	202	105	326	430	32	35	231	11,5
JX	13	4	-	66	46	125	210	20	178	248	211	256	118	374	523	49	55	257	17,5
JX	13	4	-	90	63	125	210	20	178	248	211	256	118	374	523	49	55	257	17,5
JX	15	4	-	130	90	250	270	25	298	320	265	310	146	498	676	55	65	308	22
JX	15	4	-	190	130	250	270	25	298	320	265	310	146	498	676	55	65	308	22
JX	17	4	-	200	140	280	290	30	333	345	265	310	146	533	711	53	70	318	26
JX	18	4	-	300	200	250	270	35	312	322	284	326	172	581	759	60	65	338	26
JX	24	4	-	390	270	335	380	38	405	450	309	355	191	689	875	72	90	372	32
JX	24	4	-	490	330	335	380	38	405	450	347	398	191	693	879	72	90	390	32
JX	28	4	-	630	440	385	400	80	455	480	411	460	225	761	975	70	80	455	32
JX	28	4	-	710	490	385	400	80	455	480	411	460	225	761	975	70	80	455	32
JX	28	4	-	900	600	385	400	80	455	480	411	460	225	797	1.013	70	80	455	32
JX	10	6	-	100	70	146	180	38	178	210	185	202	105	400	591	32	35	231	11,5
JX	13	6	-	180	125	125	210	20	178	248	211	256	118	452	679	49	55	257	17,5
JX	15	6	-	250	175	250	270	25	298	320	265	310	146	498	676	55	65	308	22
JX	15	6	-	330	230	250	270	25	298	320	265	310	146	538	756	55	65	308	22
JX	17	6	-	450	310	280	290	30	333	345	265	310	146	653	951	53	70	318	26
JX	17	6	-	550	380	280	290	30	333	345	265	310	146	719	1.083	53	70	318	26
JX	18	6	-	710	500	250	270	35	312	322	284	326	172	723	1.055	60	65	338	26
JX	20	6	-	820	620	315	320	35	372	380	309	355	172	762	1.066	60	75	352	26
JX	24	6	-	940	660	335	380	38	405	450	309	355	191	931	1.269	72	90	372	32
JX	24	6	-	1250	820	335	380	38	405	450	347	398	191	837	1.163	72	90	390	32
JX	28	6	-	1250	900	385	400	80	455	480	411	460	225	919	1.155	70	80	455	32
JX	28	6	-	1460	980	385	400	80	455	480	411	460	225	919	1.224	70	80	455	32
JX	28	6	-	1730	1180	385	400	80	455	480	411	460	225	919	1.271	70	80	455	32
JX	28	6	-	2160	1530	385	400	80	455	480	498	460	225	955	1.309	70	80	455	32
JX	30	6	-	2680	1800	135	400	45	398	475	498	545	270	951	1.290	110	85	547	6 x 32
JX	30	6	-	3220	2100	135	400	45	398	475	265	545	270	951	1.290	110	85	547	6 x 32
JX	15	8	-	410	285	250	270	25	298	320	265	310	146	578	836	55	65	308	22
JX	17	8	-	675	450	280	290	30	333	345	265	310	146	753	1.151	53	70	318	26
JX	20	8	-	820	820	315	320	35	372	380	309	355	172	762	1.066	60	75	352	26
JX	20	8	-	1060	1060	315	320	35	372	380	309	355	172	896	1.274	60	75	352	26
JX	20	8	-	1250	1250	315	320	35	372	380	309	355	172	896	1.336	60	75	352	26
JX	24	8	-	1520	1260	335	380	38	405	450	347	398	191	887	1.272	72	90	390	32
JX	24	8	-	1780	1520	335	380	38	405	450	347	398	191	950	1.390	72	90	390	32
JX	28	8	-	2150	1780	385	400	80	455	480	411	460	225	919	1.271	70	80	455	32
JX	28	8	-	2610	2150	385	400	80	455	480	411	460	225	963	1.379	70	80	455	32
JX	30	8	-	3600	3100	135	400	45	398	475	498	545	270	951	1.290	110	85	547	6 x 32
JX	30	8	-	4300	3850	135	400	45	398	475	497	545	270	1.015	1.415	110	85	547	6 x 32